

Bijlage 32 bij het besluit van de Vlaamse Regering van _____ tot wijziging van de regelgeving over de indeling van studiegebieden in opleidingen van het secundair volwassenenonderwijs, de studiebekrachtiging en de modulaire structuur van het secundair volwassenenonderwijs voor de studiegebieden algemene personenzorg, auto, bibliotheek-, archief- en informatiekunde, drankenkennis, Europese hoofdtalen richtgraad 1 en 2, Europese neventalen richtgraad 1 en 2, Europese talen richtgraad 3 en 4, Hebreeuws, horeca, ICT-technieken, mechanica-elektriciteit, Oosterse talen, Scandinavische talen, Slavische talen en specifieke personenzorg

Bijlage XIV bij het besluit van de Vlaamse Regering van 24 juli 2009 betreffende de modulair structuur van het secundair volwassenenonderwijs voor de studiegebieden Europese hoofdtalen richtgraad 1 en 2, Europese neventalen richtgraad 1 en 2, Europese talen richtgraad 3 en 4, Oosterse talen, Scandinavische talen en Slavische talen

Algemene opleiding

Studiegebied Oosterse talen • AO TA 302

01.02.2022

Arabisch, Chinees, Japans Richtgraad 2 (ERK B1)

Opleidingsprofiel
secundair volwassenenonderwijs

Inhoud

1	Deel 1 Opleiding	3
1.1	Korte beschrijving	3
1.1.1	Inhoud	3
1.1.2	Modules	3
1.1.3	Niveau en soort vak	3
1.2	Plaats van de opleiding in het studiegebied	4
1.3	Studieduur	4
1.4	Modules en leertraject	4
1.4.1	Modules	4
1.4.2	Leertraject	5
2	Deel 2 Modules	6
2.1	Module ACJ Threshold 1 Mondeling	6
2.1.1	Situering van de module in de opleiding	6
2.1.2	Instapvereisten	6
2.1.3	Studieduur	6
2.1.4	Basiscompetenties	6
2.2	Module ACJ Threshold 1 Schriftelijk	8
2.2.1	Situering van de module in de opleiding	8
2.2.2	Instapvereisten	9
2.2.3	Studieduur	9
2.2.4	Basiscompetenties	9
2.3	Module ACJ Threshold 2 Mondeling	12
2.3.1	Situering van de module in de opleiding	12
2.3.2	Instapvereisten	12
2.3.3	Studieduur	12
2.3.4	Basiscompetenties	12
2.4	Module ACJ Threshold 2 Schriftelijk	14
2.4.1	Situering van de module in de opleiding	14
2.4.2	Instapvereisten	15
2.4.3	Studieduur	15
2.4.4	Basiscompetenties	15
2.5	Module ACJ Threshold 3 Mondeling	18
2.5.1	Situering van de module in de opleiding	18
2.5.2	Instapvereisten	18
2.5.3	Studieduur	18
2.5.4	Basiscompetenties	18
2.6	Module ACJ Threshold 3 Schriftelijk	20
2.6.1	Situering van de module in de opleiding	20
2.6.2	Instapvereisten	21
2.6.3	Studieduur	21
2.6.4	Basiscompetenties	21
2.7	Module ACJ Threshold 4 Mondeling	24
2.7.1	Situering van de module in de opleiding	24
2.7.2	Instapvereisten	24
2.7.3	Studieduur	24
2.7.4	Basiscompetenties	24
2.8	Modules ACJ Threshold 4 Schriftelijk	27
2.8.1	Situering van de modules in de opleiding	27
2.8.2	Instapvereisten	27
2.8.3	Studieduur	27
2.8.4	Basiscompetenties	27

1 Deel 1 Opleiding

1.1 Korte beschrijving

1.1.1 Inhoud

De opleiding **ACJ RICHTGRAAD 2 (ERK B1)** (= Arabisch, Chinees, Japans) hoort thuis in het studiegebied OOSTERSE TALEN. Taalopleidingen situeren zich op een bepaald niveau, in het decreet "richtgraad" genoemd.

Een richtgraad is "een specifieke graad binnen het secundair onderwijs voor sociale promotie voor studiegebieden die niet in graden, overeenstemmend met die van het secundair onderwijs, ingedeeld kunnen worden." (art. 3,37°)¹.

Met de opleiding **ACJ RICHTGRAAD 2 (ERK B1)** wordt de cursist een beperkte talige zelfstandigheid aangeleerd. De autonome taalgebruiker voelt zich nog beperkt in de talige communicatie. Zijn taalgebruik is economisch in die zin dat hij zijn communicatie moet aanpassen aan de middelen waarover hij beschikt. Zijn volledige talige autonomie verwerft hij in het daaropvolgende niveau. Dit niveau komt in de niveaubeschrijvingen van het Europees Referentiekader voor Talen (ERK) overeen met Threshold (B1).

Na de modules

"ACJ Threshold 1 Mondeling", "ACJ Threshold 1 Schriftelijk", "ACJ Threshold 2 Mondeling", "ACJ Threshold 2 Schriftelijk", "ACJ Threshold 3 Mondeling", "ACJ Threshold 3 Schriftelijk", "ACJ Threshold 4 Mondeling", "ACJ Threshold 4 Schriftelijk"

kan de cursist:

- de hoofdzaken begrijpen van vertrouwde onderwerpen die geregeld opduiken in onder meer de werksituatie, school en ontspanning, op voorwaarde dat deze onderwerpen in klare standaardtaal zijn geformuleerd
- zich uit de slag trekken in de meeste talige situaties die zich voordoen bij het reizen in een land waar de betreffende taal wordt gesproken
- een eenvoudige en samenhangende tekst produceren met betrekking tot onderwerpen die vertrouwd zijn of tot zijn persoonlijke interessesfeer behoren
- ervaringen en gebeurtenissen, dromen, hoop en ambities beschrijven en kan bondig redenen en verklaringen geven voor zijn plannen en opvattingen

1.1.2 Modules

De opleiding **ACJ RICHTGRAAD 2 (ERK B1)** bestaat uit 8 modules van telkens 60 Lt

De modules zijn:

*"ACJ Threshold 1 Mondeling", "ACJ Threshold 1 Schriftelijk";
"ACJ Threshold 2 Mondeling", "ACJ Threshold 2 Schriftelijk";
"ACJ Threshold 3 Mondeling", "ACJ Threshold 3 Schriftelijk"
"ACJ Threshold 4 Mondeling", "ACJ Threshold 4 Schriftelijk".*

1.1.3 Niveau en soort vak

Alle lestijden worden als AV gekwalificeerd.

Alle modules worden gerangschikt bij onderwijs op richtgraad 2.

¹ Decreet van 15 juni 2007 betreffende het volwassenenonderwijs

1.2 Plaats van de opleiding in het studiegebied

De opleiding **ACJ RICHTGRAAD 2 (ERK B1)** is een algemene opleiding uit het studiegebied OOSTERSE TALEN. Ze komt enkel voor in het secundair volwassenenonderwijs.

ACJ = Arabisch, Chinees, Japans

1.3 Studieduur

480 Lt

Certificaat van de opleiding: ACJ RICHTGRAAD 2 (ERK B1): 480 Lt

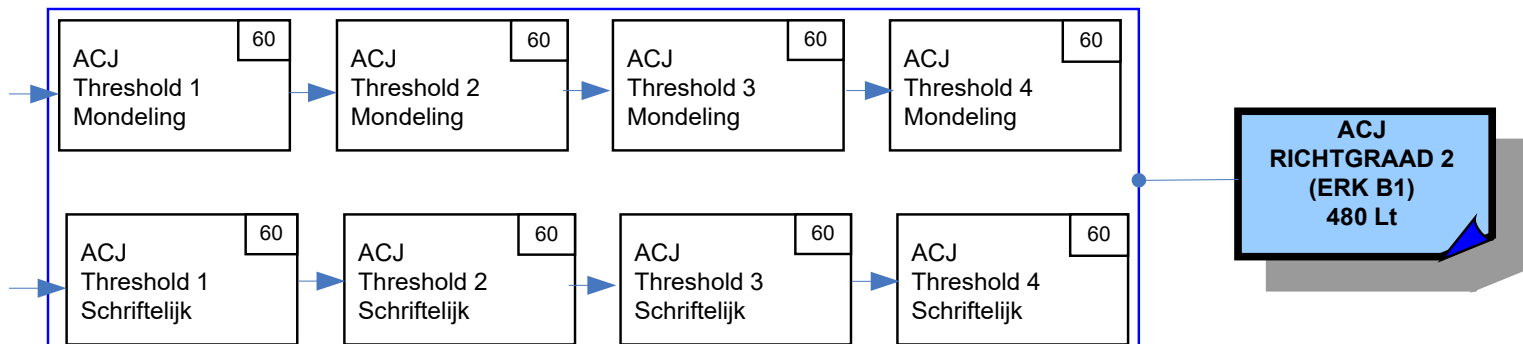
1.4 Modules en leertraject

1.4.1 Modules

Naam	Code	Lestijden	Niveau	Vak
ACJ Threshold 1 Mondeling	M TA 037 MO	60 Lt AV	R 2	Arabisch enz.
ACJ Threshold 1 Schriftelijk	M TA 037 SC	60 Lt AV	R 2	Arabisch enz.
ACJ Threshold 2 Mondeling	M TA 038 MO	60 Lt AV	R 2	Arabisch enz.
ACJ Threshold 2 Schriftelijk	M TA 038 SC	60 Lt AV	R 2	Arabisch enz.
ACJ Threshold 3 Mondeling	M TA 039 MO	60 Lt AV	R 2	Arabisch enz.
ACJ Threshold 3 Schriftelijk	M TA 039 SC	60 Lt AV	R 2	Arabisch enz.
ACJ Threshold 4 Mondeling	M TA 040 MO	60 Lt AV	R 2	Arabisch enz.
ACJ Threshold 4 Schriftelijk	M TA 040 SC	60 Lt AV	R 2	Arabisch enz.

1.4.2 Leertraject

ACJ = Arabisch, Chinees, Japans



2 Deel 2 Modules

2.1 Module ACJ Threshold 1 Mondeling

2.1.1 *Situering van de module in de opleiding*

In de module “ACJ Threshold 1 Mondeling” leert de cursist mondeling informatie te vragen en te geven en dit aan de hand van teksten die erop gericht zijn te informeren. Hij leert eveneens mondelinge instructies te geven en zijn beleving mondeling te uiten. Hij verwerft niet enkel de vaardigheid de hoofdgedachte achterhalen maar ook de vaardigheid specifieke informatie halen uit gesproken teksten.

De contexten zijn:

Nr.	Context	Nr.	Context
1	Contacten met officiële instanties	8	Nutsvoorzieningen
2	Leefomstandigheden	9	Ruimtelijke oriëntering
3	Afspraken en regelingen	10	Onthaal
4	Consumptie	11	Gezondheidsvoorzieningen
5	Vervoer: openbaar en privé	12	Klimaat
6	Voorlichtingsdiensten	13	Sociale communicatie op het werk
7	Vrije tijd		

2.1.2 *Instapvereisten*

De cursist dient de basiscompetenties verworven te hebben van de module “ACJ Waystage 2 Mondeling”.

2.1.3 *Studieduur*

60 Lt

2.1.4 *Basiscompetenties*

Module ACJ Threshold 1 Mondeling	M TA 037 MO
Spreken/gesprekken voeren	
De cursist kan	
Op structurerend niveau	
<i>In een gesprekssituatie informatie vragen en geven met betrekking tot informatieve teksten zoals een gesprek</i>	M TA 037 BC S01
<i>In een gesprekssituatie een instructie geven met betrekking tot prescriptieve teksten</i>	M TA 037 BC S02
<i>In een gesprekssituatie zijn beleving (d.i. zijn wensen, noden en gevoelens) verwoorden en vragen naar de beleving van zijn gesprekspartner in informatieve en persuasieve teksten</i>	M TA 037 BC S03
De cursist kan	
<i>Bij de voorbereiding en de uitvoering van de spreektaak de ondersteunende kennis gebruiken met betrekking tot</i> <ul style="list-style-type: none">➤ woordenschat en grammatica / notions en fonctions➤ uitspraak en intonatie➤ taalregister (formeel en informeel)➤ socioculturele aspecten (sociale conventies en gebruiken, basiskennis van traditionele moedertaallanden)	M TA 037 BC S04
<i>Bij de voorbereiding en de uitvoering van de spreektaak vrij vlot de nodige leerstrategieën (cognitief en metacognitief) toepassen</i>	M TA 037 BC S05

<ul style="list-style-type: none"> ➤ een spreekplan opstellen ➤ relevante voorkennis oproepen en gebruiken (ook via ICT) ➤ informatie verzamelen en gebruiken (ook via ICT) ➤ een informatie- en argumentatiestructuur uitwerken en hanteren 	
<p><i>Bij de uitvoering van de spreektaak vrij vlot de nodige communicatiestrategieën aanwenden</i></p> <ul style="list-style-type: none"> ➤ efficiënt omgaan met beperkte talige middelen ➤ compenserende strategieën gebruiken zoals parafraseren, zeggen dat hij iets niet begrijpt en verzoeken om langzamer te spreken ➤ in voorkomend geval (bv. bij een uiteenzetting) gebruik maken van ondersteunend visueel materiaal en van niet-verbaal gedrag 	M TA 037 BC S06
<p><i>Bij de voorbereiding, uitvoering en evaluatie van de spreektaak reflecteren op</i></p> <ul style="list-style-type: none"> ➤ het bereik van de ondersteunende kennis ➤ zijn talige beperkingen ➤ de noodzakelijke remediëring 	M TA 037 BC S07
<p><i>Bij de uitvoering van de spreektaak blijf geven van volgende attitudes</i></p> <ul style="list-style-type: none"> ➤ contactbereidheid ➤ spreekdurf ➤ openheid voor culturele diversiteit 	M TA 037 BC S08
<p>Tekstkenmerken voor spreken/gesprekken voeren De te produceren teksten vertonen volgende kenmerken</p>	
<ul style="list-style-type: none"> ➤ ze hebben betrekking op de leef-, werk- en leersituatie van de cursist, ze zijn meestal concreet, eenvoudig, voorspelbaar en vertrouwd 	M TA 037 BC ST01
<ul style="list-style-type: none"> ➤ ze zijn nog vrij kort 	M TA 037 BC ST02
<ul style="list-style-type: none"> ➤ ze bevatten eenvoudig gestructureerde zinnen 	M TA 037 BC ST03
<ul style="list-style-type: none"> ➤ het lexicon is eenvoudig 	M TA 037 BC ST04
<ul style="list-style-type: none"> ➤ de talige middelen zijn nog beperkt 	M TA 037 BC ST05
<ul style="list-style-type: none"> ➤ het aanpassen van het register aan situatie en gesprekspartner is nog problematisch 	M TA 037 BC ST06
<ul style="list-style-type: none"> ➤ foutief taalgebruik komt nog geregeld voor 	M TA 037 BC ST07
<ul style="list-style-type: none"> ➤ het spreektempo is bedachtzaam 	M TA 037 BC ST08
<ul style="list-style-type: none"> ➤ de uitspraak is in toenemende mate verzorgd 	M TA 037 BC ST09

Luisteren	
De cursist kan	
Op structurend niveau	
<i>De hoofdgedachte achterhalen in informatieve teksten zoals een uiteenzetting, een verslag, een nieuwsbericht en een documentaire</i>	M TA 037 BC L01
<i>Specifieke informatie zoeken in informatieve teksten zoals een interview en een telefoongesprek</i>	M TA 037 BC L02
De cursist kan	
<p><i>De ondersteunende kennis gebruiken die nodig is om de luistertaak uit te voeren</i></p> <ul style="list-style-type: none"> ➤ woordenschat en grammatica / notions en functions ➤ uitspraak en intonatie ➤ taalregister ➤ socioculturele aspecten (sociale conventies en gebruiken, basiskennis van traditionele moedertaallanden) 	M TA 037 BC L03
<i>Bij de voorbereiding en de uitvoering van de luistertaak vrij vlot volgende leerstrategieën (cognitief en metacognitief) toepassen</i>	M TA 037 BC L04

<ul style="list-style-type: none"> ➤ het luisterdoel bepalen ➤ hypothesen formuleren over de inhoud en bedoeling van de tekst ➤ relevante voorkennis oproepen en gebruiken (ook via ICT) ➤ het luistergedrag afstemmen op het luisterdoel (o.m. skimmen en scannen) 	
<p><i>Bij de voorbereiding en de uitvoering van de luistertaak vrij vlot de nodige communicatiestrategieën (o.m. Compenserende strategieën) toepassen</i></p> <ul style="list-style-type: none"> ➤ van niet-gegeven of niet-gekende woorden de betekenis achterhalen op basis van de context ➤ gebruik maken van ondersteunend visueel materiaal en aandacht hebben voor niet-verbaal gedrag ➤ in een gesprekssituatie vragen om te herhalen, trager te spreken, vragen om uitleg 	M TA 037 BC L05
<p><i>Bij de voorbereiding en uitvoering van de luistertaak reflecteren op de eigenheid van gesproken taal. Dit betekent dat hij</i></p> <ul style="list-style-type: none"> ➤ inzicht heeft in de eigenheid van gesproken taal ➤ het onderscheid kan maken tussen verschillende tekstsoorten 	M TA 037 BC L06
<p><i>De cursist is bij de uitvoering van de luistertaak bereid</i></p> <ul style="list-style-type: none"> ➤ grondig en onbevooroordeeld te luisteren naar wat de gesprekspartner zegt ➤ zich in te leven in de socioculturele wereld van de gesprekspartner ➤ zich niet te laten afleiden als hij in een tekst niet alles begrijpt (weerbaarheid) 	M TA 037 BC L07
Tekstkenmerken voor luisteren	
De te beluisteren teksten vertonen volgende kenmerken	
➤ ze zijn semi-authentiek of authentiek	M TA 037 BC LT01
➤ ze hebben betrekking op de leef-, werk- en leersituatie van de cursist, ze zijn meestal concreet, eenvoudig, voorspelbaar en vertrouwd	M TA 037 BC LT02
➤ de informatie wordt expliciet aangeboden	M TA 037 BC LT03
➤ ze zijn kort	M TA 037 BC LT04
➤ de tekststructuur en samenhang zijn doorzichtig	M TA 037 BC LT05
➤ ze zijn gesproken in standaardtaal en standaardaccent, het woordgebruik behoort tot het standaard spreektaalregister	M TA 037 BC LT06
➤ ze worden in een aangepast spreektempo gedebiteerd	M TA 037 BC LT07
➤ ze kunnen visueel ondersteund zijn	M TA 037 BC LT08

2.2 Module ACJ Threshold 1 Schriftelijk

2.2.1 Situering van de module in de opleiding

In de module "ACJ Threshold 1 Schriftelijk" leert de cursist schriftelijk informatie te vragen en te geven en dit aan de hand van teksten die erop gericht zijn te informeren. Hij leert eveneens schriftelijke instructies te geven en zijn beleving schriftelijk te uiten. Hij verwerft niet enkel de vaardigheid de hoofdgedachte achterhalen maar ook de vaardigheid specifieke informatie halen uit geschreven teksten.

De contexten zijn:

Nr.	Context	Nr.	Context
1	Contacten met officiële instanties	8	Nutsvoorzieningen
2	Leefomstandigheden	9	Ruimtelijke oriëntering
3	Afspraken en regelingen	10	Onthaal

4	Consumptie	11	Gezondheidsvoorzieningen
5	Vervoer: openbaar en privé	12	Klimaat
6	Voorlichtingsdiensten	13	Sociale communicatie op het werk
7	Vrije tijd		

2.2.2 Instapvereisten

De cursist dient de basiscompetenties verworven te hebben van de module "ACJ Waystage 2 Schriftelijk".

2.2.3 Studieduur

60 Lt

2.2.4 Basiscompetenties

Module ACJ Threshold 1 Schriftelijk	M TA 037 SC
Schrijven	
De cursist kan	
Op structurerend niveau	
<i>Informatie vragen en geven in informatieve teksten zoals een formulier en een mededeling</i>	M TA 037 BC W01
<i>Zijn beleving (wensen, noden en gevoelens) formuleren en een bekende taalgebruiker naar diens beleving vragen bij een klacht, in een persoonlijke en zakelijke brief</i>	M TA 037 BC W02
De cursist kan	
<i>Bij de uitvoering van de schrijftaak de nodige ondersteunende kennis toepassen</i>	M TA 037 BC W03
<ul style="list-style-type: none"> ➤ woordenschat en grammatica / notions en fonctions ➤ spelling, interpunctie en lay-out ➤ taalregister (formeel en informeel) ➤ socioculturele aspecten (sociale conventies en gebruiken, basiskennis van traditionele moedertaallanden) 	
<i>Bij de voorbereiding en uitvoering van de schrijftaak vrij vlot volgende leerstrategieën (cognitief en metacognitief) toepassen</i>	M TA 037 BC W04
<ul style="list-style-type: none"> ➤ een schrijfplan aangepast aan de communicatiesituatie uitwerken ➤ relevante voorkennis oproepen en gebruiken (ook via ICT) ➤ informatie verzamelen, (ook via ICT) ➤ een informatie- en argumentatiestructuur uitwerken en hanteren 	
<i>Bij de uitvoering van de schrijftaak vrij vlot de nodige communicatiestrategieën toepassen</i>	M TA 037 BC W05
<ul style="list-style-type: none"> ➤ onmiddellijk in de doeltaal formuleren ➤ compenserende strategieën gebruiken om zich bij ontoereikende taalbeheersing in eenvoudige taal uit de slag te trekken ➤ door een duidelijke structuur de leesbaarheid van de tekst bevorderen 	
<i>Bij de voorbereiding, uitvoering en evaluatie van de schrijftaak reflecteren op schrijfproces en schrijfproduct, o.m. door inhoud, structuur en formulering te reviseren</i>	M TA 037 BC W06
<i>De cursist is bereid</i>	M TA 037 BC W07
<ul style="list-style-type: none"> ➤ bronnen in de doeltaal te raadplegen ➤ correctheid in formulering en vormgeving na te streven ➤ rekening te houden met culturele diversiteit 	
Tekstkenmerken voor schrijven	

De te schrijven teksten vertonen volgende kenmerken	
➤ ze hebben betrekking op de leef-, werk- en leersituatie van de cursist, ze zijn meestal concreet, eenvoudig, voorspelbaar en vertrouwd	M TA 037 BC WT01
➤ ze zijn nog vrij kort	M TA 037 BC WT02
➤ ze bevatten eenvoudig gestructureerde zinnen	M TA 037 BC WT03
➤ het lexicon is eenvoudig	M TA 037 BC WT04
➤ de talige middelen zijn nog beperkt	M TA 037 BC WT05
➤ het aanpassen van het register aan situatie en ontvanger/lezer is nog problematisch	M TA 037 BC WT06
➤ foutief taalgebruik komt nog geregeld voor	M TA 037 BC WT07

Lezen	
De cursist kan	
Op structurerend niveau	
<i>De hoofdgedachte achterhalen in informatieve teksten zoals een rapport en een verslag</i>	M TA 037 BC R01
<i>Specifieke informatie zoeken in informatieve teksten zoals notities en berichten</i>	M TA 037 BC R02
De cursist kan	
<i>De ondersteunende kennis gebruiken die nodig is om de leestaak uit te voeren</i>	M TA 037 BC R03
<ul style="list-style-type: none"> ➤ woordenschat en grammatica / notions en functions ➤ spelling/interpunctie ➤ taalregister (formeel en informeel) ➤ de socioculturele aspecten (sociale conventies en gebruiken, basis-kennis van traditionele moedertaallanden) 	
<i>Bij de voorbereiding en de uitvoering van de leestaak vrij vlot de nodige leerstrategieën (cognitief en metacognitief) toepassen</i>	M TA 037 BC R04
<ul style="list-style-type: none"> ➤ het leesgedrag afstemmen op het leesdoel (o.m. skimmen en scannen) ➤ hypothesen formuleren over de inhoud en bedoeling van de tekst ➤ relevante voorkennis oproepen en gebruiken (ook via ICT) ➤ de tekstsoort herkennen ➤ de structuuraanduiders interpreteren ➤ gebruik maken van redundantie 	
<i>Bij de voorbereiding en de uitvoering van de leestaak vrij vlot volgende communicatiestrategieën (o.m. compenserende strategieën) toepassen</i>	M TA 037 BC R05
<ul style="list-style-type: none"> ➤ proberen de betekenis van ongekende woorden af te leiden uit de context ➤ gebruik maken van ondersteunend visueel materiaal ➤ hulpbronnen raadplegen (traditionele en elektronische) 	
<i>Bij de voorbereiding en uitvoering van de leestaak reflecteren op de eigenheid van schrijftaal. Dit betekent dat hij inzicht heeft in de eigenheid van geschreven taal, het onderscheid kan maken tussen verschillende tekstsoorten</i>	M TA 037 BC R06
<i>De cursist is bij de uitvoering van de leestaak bereid</i>	M TA 037 BC R07
<ul style="list-style-type: none"> ➤ geconcentreerd te lezen ➤ zich in te leven in de socioculturele wereld van de tekst ➤ zich niet te laten afleiden als hij in een tekst niet alles begrijpt (weerbaarheid) ➤ te reflecteren op zijn leesgedrag ➤ andere teksten in de doeltaal te lezen 	

Tekstkenmerken voor lezen	
De te lezen teksten vertonen volgende kenmerken	
➤ ze zijn semi-authentiek of authentiek	M TA 037 BC RT01
➤ ze hebben betrekking op de leef-, werk- en leersituatie van de cursist, ze zijn meestal concreet, eenvoudig, voorspelbaar en vertrouwd	M TA 037 BC RT02
➤ de informatie wordt expliciet aangeboden	M TA 037 BC RT03
➤ ze zijn kort	M TA 037 BC RT04
➤ de tekststructuur en samenhang zijn doorzichtig	M TA 037 BC RT05
➤ ze zijn geschreven in standaardtaal, het woordgebruik behoort tot het standaard schrijf- en spreektaalregister	M TA 037 BC RT06
➤ het leestempo is laag	M TA 037 BC RT07
➤ ze kunnen visueel ondersteund zijn	M TA 037 BC RT08

2.3 Module ACJ Threshold 2 Mondeling

2.3.1 Situering van de module in de opleiding

In de module “ACJ Threshold 2 Mondeling” leert de cursist nog beter hoe informatie te vragen en te geven. Hij leert deze vaardigheid in deze module ook aan de hand van teksten die iets voorschrijven, een instructie of een opdracht bijvoorbeeld. Hij leert mondeling verslag uit te brengen over bijvoorbeeld een gebeurtenis; hij leert ook hoe een mondelinge samenvatting te geven. Hij beheerst na deze module nog beter de vaardigheid specifieke informatie vinden. Hij leert ook, in bijvoorbeeld een gesproken instructie, alle gegevens goed te begrijpen. Bovendien leert hij een mening geven over dingen die hij hoort en leert hij ook zijn standpunt mondeling verwoorden.

De contexten zijn:

Nr.	Context	Nr.	Context
1	Contacten met officiële instanties	8	Nutsvoorzieningen
2	Leefomstandigheden	9	Ruimtelijke oriëntering
3	Afspraken en regelingen	10	Onthaal
4	Consumptie	11	Gezondheidsvoorzieningen
5	Vervoer: openbaar en privé	12	Klimaat
6	Voorlichtingsdiensten	13	Sociale communicatie op het werk
7	Vrije tijd		

2.3.2 Instapvereisten

De cursist dient de basiscompetenties verworven te hebben van de module “ACJ Threshold 1 Mondeling”.

2.3.3 Studieduur

60 Lt

2.3.4 Basiscompetenties

Module ACJ Threshold 2 Mondeling	M TA 038 MO
Spreken/gesprekken voeren	
De cursist kan	
Op structurerend niveau	
<i>In een gesprekssituatie informatie vragen en geven met betrekking tot</i>	M TA 038 BC S01
➤ informatieve teksten zoals een telefoongesprek	
➤ prescriptieve teksten zoals een instructie, een opgave en een opdracht	
<i>In een gesprekssituatie verslag uitbrengen over een gebeurtenis of een situatie met betrekking tot informatieve en narratieve teksten</i>	M TA 038 BC S02
<i>In een gesprekssituatie een samenvatting geven van beluisterde of gelezen informatieve en narratieve teksten</i>	M TA 038 BC S03
Op beoordelend niveau	
<i>In een gesprekssituatie gericht op een bekende taalgebruiker een mening en een standpunt verwoorden en vragen naar diens beleving met betrekking tot persuasieve teksten zoals een informele discussie en een gedachtewisseling</i>	M TA 038 BC S04
De cursist kan	
<i>Bij de voorbereiding en de uitvoering van de spreektaak de ondersteunende kennis gebruiken met betrekking tot</i>	M TA 038 BC S05
➤ woordenschat en grammatica / notions en functions	
➤ uitspraak en intonatie	

<ul style="list-style-type: none"> ➤ taalregister (formeel en informeel) ➤ socioculturele aspecten (sociale conventies en gebruiken, basiskennis van traditionele moedertaallanden) 	
<p><i>Bij de voorbereiding en de uitvoering van de spreektaak vrij vlot de nodige leerstrategieën (cognitief en metacognitief) toepassen</i></p> <ul style="list-style-type: none"> ➤ een spreekplan opstellen ➤ relevante voorkennis oproepen en gebruiken (ook via ICT) ➤ informatie verzamelen en gebruiken (ook via ICT) ➤ een informatie- en argumentatiestructuur uitwerken en hanteren 	M TA 038 BC S06
<p><i>Bij de uitvoering van de spreektaak vrij vlot de nodige communicatiestrategieën aanwenden</i></p> <ul style="list-style-type: none"> ➤ efficiënt omgaan met beperkte talige middelen ➤ compenserende strategieën gebruiken zoals parafraseren, zeggen dat hij iets niet begrijpt en verzoeken om langzamer te spreken ➤ in voorkomend geval (bv. bij een uiteenzetting) gebruik maken van ondersteunend visueel materiaal en van niet-verbaal gedrag 	M TA 038 BC S07
<p><i>Bij de voorbereiding, uitvoering en evaluatie van de spreektaak reflecteren op</i></p> <ul style="list-style-type: none"> ➤ het bereik van de ondersteunende kennis ➤ zijn talige beperkingen ➤ de noodzakelijke remediëring 	M TA 038 BC S08
<p><i>Bij de uitvoering van de spreektaak blijf geven van volgende attitudes</i></p> <ul style="list-style-type: none"> ➤ contactbereidheid ➤ spreekdurf ➤ openheid voor culturele diversiteit 	M TA 038 BC S09
<p>Tekstkenmerken voor spreken/gesprekken voeren De te produceren teksten vertonen volgende kenmerken</p>	
<ul style="list-style-type: none"> ➤ ze hebben betrekking op de leef-, werk- en leersituatie van de cursist, ze zijn meestal concreet, eenvoudig, voorspelbaar en vertrouwd 	M TA 038 BC ST01
<ul style="list-style-type: none"> ➤ ze zijn nog vrij kort 	M TA 038 BC ST02
<ul style="list-style-type: none"> ➤ ze bevatten eenvoudig gestructureerde zinnen 	M TA 038 BC ST03
<ul style="list-style-type: none"> ➤ het lexicon is eenvoudig 	M TA 038 BC ST04
<ul style="list-style-type: none"> ➤ de talige middelen zijn nog beperkt 	M TA 038 BC ST05
<ul style="list-style-type: none"> ➤ het aanpassen van het register aan situatie en gesprekspartner is nog problematisch 	M TA 038 BC ST06
<ul style="list-style-type: none"> ➤ foutief taalgebruik komt nog geregeld voor 	M TA 038 BC ST07
<ul style="list-style-type: none"> ➤ het spreektempo is bedachtzaam 	M TA 038 BC ST08
<ul style="list-style-type: none"> ➤ de uitspraak is in toenemende mate verzorgd 	M TA 038 BC ST09

Luisteren	
De cursist kan	
Op structurerend niveau	
<i>Alle gegevens begrijpen in prescriptieve teksten zoals een instructie</i>	M TA 038 BC L01
Op beoordelend niveau	
<i>Zich een mening vormen over informatieve teksten zoals een gesprek</i>	M TA 038 BC L02
De cursist kan	
<i>De ondersteunende kennis gebruiken die nodig is om de luistertaak uit te voeren</i>	M TA 038 BC L03
<ul style="list-style-type: none"> ➤ woordenschat en grammatica / notions en fonctions ➤ uitspraak en intonatie ➤ taalregister 	

<ul style="list-style-type: none"> ➤ socioculturele aspecten (sociale conventies en gebruiken, basiskennis van traditionele moedertaallanden) 	
<p><i>Bij de voorbereiding en de uitvoering van de luistertaak vrij vlot volgende leerstrategieën (cognitief en metacognitief) toepassen</i></p> <ul style="list-style-type: none"> ➤ het luisterdoel bepalen ➤ hypothesen formuleren over de inhoud en bedoeling van de tekst ➤ relevante voorkennis oproepen en gebruiken (ook via ICT) ➤ het luistergedrag afstemmen op het luisterdoel (o.m. skimmen en scannen) 	M TA 038 BC L04
<p><i>Bij de voorbereiding en de uitvoering van de luistertaak vrij vlot de nodige communicatiestrategieën (o.m. compenserende strategieën) toepassen</i></p> <ul style="list-style-type: none"> ➤ van niet-gegeven of niet-gekende woorden de betekenis achterhalen op basis van de context ➤ gebruik maken van ondersteunend visueel materiaal en aandacht hebben voor niet-verbaal gedrag ➤ in een gesprekssituatie vragen om te herhalen, trager te spreken, vragen om uitleg 	M TA 038 BC L05
<p><i>Bij de voorbereiding en uitvoering van de luistertaak reflecteren op de eigenheid van gesproken taal. Dit betekent dat hij</i></p> <ul style="list-style-type: none"> ➤ inzicht heeft in de eigenheid van gesproken taal ➤ het onderscheid kan maken tussen verschillende tekstsoorten 	M TA 038 BC L06
<p><i>De cursist is bij de uitvoering van de luistertaak bereid</i></p> <ul style="list-style-type: none"> ➤ grondig en onbevooroordeeld te luisteren naar wat de gesprekspartner zegt ➤ zich in te leven in de socioculturele wereld van de gesprekspartner ➤ zich niet te laten afleiden als hij in een tekst niet alles begrijpt (weerbaarheid) 	M TA 038 BC L07
<p>Tekstkenmerken voor luisteren De te beluisteren teksten vertonen volgende kenmerken</p>	
<ul style="list-style-type: none"> ➤ ze zijn semi-authentiek of authentiek 	M TA 038 BC LT01
<ul style="list-style-type: none"> ➤ ze hebben betrekking op de leef-, werk- en leersituatie van de cursist, ze zijn meestal concreet, eenvoudig, voorspelbaar en vertrouwd 	M TA 038 BC LT02
<ul style="list-style-type: none"> ➤ de informatie wordt expliciet aangeboden 	M TA 038 BC LT03
<ul style="list-style-type: none"> ➤ ze zijn kort 	M TA 038 BC LT04
<ul style="list-style-type: none"> ➤ de tekststructuur en samenhang zijn doorzichtig 	M TA 038 BC LT05
<ul style="list-style-type: none"> ➤ ze zijn gesproken in standaardtaal en standaardaccent, het woordgebruik behoort tot het standaard spreektaalregister 	M TA 038 BC LT06
<ul style="list-style-type: none"> ➤ ze worden in een aangepast spreektempo gedebiteerd 	M TA 038 BC LT07
<ul style="list-style-type: none"> ➤ ze kunnen visueel ondersteund zijn 	M TA 038 BC LT08

2.4 Module ACJ Threshold 2 Schriftelijk

2.4.1 Situering van de module in de opleiding

In de module "ACJ Threshold 2 Schriftelijk" leert de cursist nog beter hoe informatie te vragen en te geven. Hij leert deze vaardigheid in deze module ook aan de hand van teksten die iets voorschrijven, een instructie of een opdracht bijvoorbeeld. Hij leert schriftelijk verslag uit te brengen over bijvoorbeeld een gebeurtenis; hij leert ook hoe een samenvatting te maken. Ook leert hij nog beter hoe schriftelijk informatie te vragen en te geven maar nu doe hij dat aan de hand van teksten die proberen de lezer ervan te overhalen. Hij beheerst na deze module nog beter de vaardigheid specifieke informatie vinden. Hij leert ook, in bijvoorbeeld een geschreven advertentie alle gegevens goed te begrijpen.

Bovendien leert hij een mening vormen over dingen die hij leest of hoort en leert hij ook zijn standpunt schriftelijk verwoorden.

De contexten zijn:

Nr.	Context	Nr.	Context
1	Contacten met officiële instanties	8	Nutsvoorzieningen
2	Leefomstandigheden	9	Ruimtelijke oriëntering
3	Afspraken en regelingen	10	Onthaal
4	Consumptie	11	Gezondheidsvoorzieningen
5	Vervoer: openbaar en privé	12	Klimaat
6	Voorlichtingsdiensten	13	Sociale communicatie op het werk
7	Vrije tijd		

2.4.2 Instapvereisten

De cursist dient de basiscompetenties verworven te hebben van de module “ACJ Threshold 1 Schriftelijk”.

2.4.3 Studieduur

60 Lt

2.4.4 Basiscompetenties

Module ACJ Threshold 2 Schriftelijk	M TA 038 SC
Schrijven	
De cursist kan	
Op structurerend niveau	
<i>Informatie vragen en geven in</i>	M TA 038 BC W01
<ul style="list-style-type: none"> ➤ informatieve teksten zoals een memo, een faxbericht en een e-mailbericht ➤ persuasieve teksten zoals een eenvoudige sollicitatie 	
<i>Een verslag schrijven over uitgevoerde werkzaamheden, een situatie en een gebeurtenis</i>	M TA 038 BC W02
<i>Een samenvatting schrijven van informatieve teksten zoals een studietekst en een uiteenzetting</i>	M TA 038 BC W03
Op beoordelend niveau	
<i>Een mening en een standpunt weergeven in persuasieve teksten zoals een verzoekschrift</i>	M TA 038 BC W04
De cursist kan	
<i>Bij de uitvoering van de schrijftaak de nodige ondersteunende kennis toepassen</i>	M TA 038 BC W05
<ul style="list-style-type: none"> ➤ woordenschat en grammatica / notions en functions ➤ spelling, interpunctie en lay-out ➤ taalregister (formeel en informeel) ➤ socioculturele aspecten (sociale conventies en gebruiken, basiskennis van traditionele moedertaallanden) 	
<i>Bij de voorbereiding en uitvoering van de schrijftaak vrij vlot volgende leerstrategieën (cognitief en metacognitief) toepassen</i>	M TA 038 BC W06
<ul style="list-style-type: none"> ➤ een schrijfplan aangepast aan de communicatiesituatie uitwerken ➤ relevante voorkennis oproepen en gebruiken ook via ICT) ➤ informatie verzamelen, ook via ICT ➤ een informatie- en argumentatiestructuur uitwerken en hanteren 	
<i>Bij de uitvoering van de schrijftaak vrij vlot de nodige communicatiestrategieën toepassen</i>	M TA 038 BC W07

<ul style="list-style-type: none"> ➤ onmiddellijk in de doeltaal formuleren ➤ compenserende strategieën gebruiken om zich bij ontoereikende taalbeheersing in eenvoudige taal uit de slag te trekken ➤ door een duidelijke structuur de leesbaarheid van de tekst bevorderen 	
<i>Bij de voorbereiding, uitvoering en evaluatie van de schrijftaak reflecteren op schrijfproces en schrijfproduct, o.m. door inhoud, structuur en formulering te reviseren</i>	M TA 038 BC W08
<i>De cursist is bereid</i> <ul style="list-style-type: none"> ➤ bronnen in de doeltaal te raadplegen ➤ correctheid in formulering en vormgeving na te streven ➤ rekening te houden met culturele diversiteit 	M TA 038 BC W09
Tekstkenmerken voor schrijven	
De te schrijven teksten vertonen volgende kenmerken	
<ul style="list-style-type: none"> ➤ ze hebben betrekking op de leef-, werk- en leersituatie van de cursist, ze zijn meestal concreet, eenvoudig, voorspelbaar en vertrouwd 	M TA 038 BC WT01
<ul style="list-style-type: none"> ➤ ze zijn nog vrij kort 	M TA 038 BC WT02
<ul style="list-style-type: none"> ➤ ze bevatten eenvoudig gestructureerde zinnen 	M TA 038 BC WT03
<ul style="list-style-type: none"> ➤ het lexicon is eenvoudig 	M TA 038 BC WT04
<ul style="list-style-type: none"> ➤ de talige middelen zijn nog beperkt 	M TA 038 BC WT05
<ul style="list-style-type: none"> ➤ het aanpassen van het register aan situatie en lezer/ontvanger is nog problematisch 	M TA 038 BC WT06
<ul style="list-style-type: none"> ➤ foutief taalgebruik komt nog geregeld voor 	M TA 038 BC WT07

Lezen	
De cursist kan	
Op structurerend niveau	
<i>Specifieke informatie zoeken in</i> <ul style="list-style-type: none"> ➤ informatieve teksten zoals schema's en grafieken ➤ prescriptieve teksten zoals een voorschrift, een handleiding en een instructie 	M TA 038 BC R01
<i>Alle gegevens begrijpen in</i> <ul style="list-style-type: none"> ➤ informatieve teksten zoals een gepersonaliseerde brief ➤ persuasieve teksten zoals een advertentie 	M TA 038 BC R02
Op beoordelend niveau	
<i>Zich een mening vormen over informatieve teksten zoals een krantenartikel</i>	M TA 038 BC R03
De cursist kan	
<i>De ondersteunende kennis gebruiken die nodig is om de leestaak uit te voeren</i> <ul style="list-style-type: none"> ➤ woordenschat en grammatica / notions en functions ➤ spelling/interpunctie ➤ taalregister (formeel en informeel) ➤ de socioculturele aspecten (sociale conventies en gebruiken, basiskennis van traditionele moedertaallanden) 	M TA 038 BC R04
<i>Bij de voorbereiding en de uitvoering van de leestaak vrij vlot de nodige leerstrategieën (cognitief en metacognitief) toepassen</i> <ul style="list-style-type: none"> ➤ het leesgedrag afstemmen op het leesdoel (o.m. skimmen en scannen) ➤ hypothesen formuleren over de inhoud en bedoeling van de tekst ➤ relevante voorkennis oproepen en gebruiken ook via ICT) 	M TA 038 BC R05

<ul style="list-style-type: none"> ➤ de tekstsoort herkennen ➤ de structuuraanduiders interpreteren ➤ gebruik maken van redundantie 	
<p><i>Bij de voorbereiding en de uitvoering van de leestaak vrij vlot volgende communicatiestrategieën (o.m. compenserende strategieën) toepassen</i></p> <ul style="list-style-type: none"> ➤ proberen de betekenis van ongekende woorden af te leiden uit de context ➤ gebruik maken van ondersteunend visueel materiaal ➤ hulpbronnen raadplegen (traditionele en elektronische) 	M TA 038 BC R06
<p><i>Bij de voorbereiding en uitvoering van de leestaak reflecteren op de eigenheid van schrijftaal. Dit betekent dat hij</i></p> <ul style="list-style-type: none"> ➤ inzicht heeft in de eigenheid van geschreven taal ➤ het onderscheid kan maken tussen verschillende tekstsoorten 	M TA 038 BC R07
<p><i>De cursist is bij de uitvoering van de leestaak bereid</i></p> <ul style="list-style-type: none"> ➤ geconcentreerd te lezen ➤ zich in te leven in de socioculturele wereld van de tekst ➤ zich niet te laten afleiden als hij in een tekst niet alles begrijpt (weerbaarheid) ➤ te reflecteren op zijn leesgedrag ➤ andere teksten in de doeltaal te lezen 	M TA 038 BC R08
Tekstkenmerken voor lezen	
De te lezen teksten vertonen volgende kenmerken	
➤ ze zijn semi-authentiek of authentiek	M TA 038 BC RT01
➤ ze hebben betrekking op de leef-, werk- en leersituatie van de cursist, ze zijn meestal concreet, eenvoudig, voorspelbaar en vertrouwd	M TA 038 BC RT02
➤ de informatie wordt expliciet aangeboden	M TA 038 BC RT03
➤ ze zijn kort	M TA 038 BC RT04
➤ de tekststructuur en samenhang zijn doorzichtig	M TA 038 BC RT05
➤ ze zijn geschreven in standaardtaal, het woordgebruik behoort tot het standaard schrijf- en spreektaalregister	M TA 038 BC RT06
➤ het leestempo is laag	M TA 038 BC RT07
➤ ze kunnen visueel ondersteund zijn	M TA 038 BC RT08

2.5 Module ACJ Threshold 3 Mondeling

2.5.1 Situering van de module in de opleiding

In de module “ACJ Threshold 3 Mondeling” werkt de cursist verder aan de vaardigheden die hij leerde in de module “ACJ Threshold 1 Mondeling”. Het verschil bestaat erin dat de gesproken taal, wat hij dus ofwel zelf produceert ofwel aangeboden krijgt, van een hoger niveau is dan in de eerste modules van de opleiding. Concreet betekent het dat wanneer hij spreekt, de taal die hij m.a.w. zelf produceert, eenvoudig en voorspelbaar is en gaat over vertrouwde dingen. Zijn taaluitingen zijn relatief kort maar in voldoende mate gestructureerd. De samenhang tussen zijn zinnen kan nog problematisch zijn; uiteraard is zijn taalgebruik nog eenvoudig en nog beperkt maar toch reeds in toenemende mate aangepast aan de situatie of aan zijn gesprekspartner(s) of zijn lezer(s). De woorden die hij gebruikt zijn over het algemeen correct. Zijn spreektempo is redelijk vlot. De taaluitingen die hij te horen krijgt zijn bij voorkeur in authentieke vorm gepresenteerd en relatief kort. Wat hij hoort gaat uiteraard ook over concrete, eenvoudige, voorspelbare en vertrouwde onderwerpen. De informatie die hij op die manier krijgt kan occasioneel impliciet worden aangeboden. De structuur van de aangeboden teksten is duidelijk en de teksten zijn gesproken in de standaardtaal. Ze kunnen af en toe varianten op de standaardstijl en het standaardregister bevatten en af en toe ook worden uitgesproken in een variant van de standaardtaal.

De contexten zijn:

Nr.	Context	Nr.	Context
1	Contacten met officiële instanties	8	Nutsvoorzieningen
2	Leefomstandigheden	9	Ruimtelijke oriëntering
3	Afspraken en regelingen	10	Onthaal
4	Consumptie	11	Gezondheidsvoorzieningen
5	Vervoer: openbaar en privé	12	Klimaat
6	Voorlichtingsdiensten	13	Sociale communicatie op het werk
7	Vrije tijd		

2.5.2 Instapvereisten

De cursist dient de basiscompetenties te hebben verworven van de module “ACJ Threshold 2 Mondeling”.

2.5.3 Studieduur

60 Lt

2.5.4 Basiscompetenties

Module ACJ Threshold 3 Mondeling	M TA 039 MO
Spreken/gesprekken voeren	
De cursist kan	
Op structurerend niveau	
<i>In een gesprekssituatie informatie vragen en geven met betrekking tot informatieve teksten zoals een gesprek</i>	M TA 039 BC S01
<i>In een gesprekssituatie zijn beleving (d.i. zijn wensen, noden en gevoelens) verwoorden en vragen naar de beleving van zijn gesprekspartner in informatieve en persuasieve teksten</i>	M TA 039 BC S02
De cursist kan	
<i>Bij de voorbereiding en de uitvoering van de spreektaak de ondersteunende kennis gebruiken met betrekking tot</i>	M TA 039 BC S03
➤ woordenschat en grammatica / notions en functions	
➤ uitspraak en intonatie	
➤ taalregister (formeel en informeel)	

<ul style="list-style-type: none"> ➤ socioculturele aspecten (sociale conventies en gebruiken, basiskennis van traditionele moedertaallanden) 	
<p><i>Bij de voorbereiding en de uitvoering van de spreektaak vrij vlot de nodige leerstrategieën (cognitief en metacognitief) toepassen</i></p> <ul style="list-style-type: none"> ➤ een spreekplan opstellen ➤ relevante voorkennis oproepen en gebruiken (ook via ICT) ➤ informatie verzamelen en gebruiken (ook via ICT) ➤ een informatie- en argumentatiestructuur uitwerken en hanteren 	M TA 039 BC S04
<p><i>Bij de uitvoering van de spreektaak vrij vlot de nodige communicatiestrategieën aanwenden</i></p> <ul style="list-style-type: none"> ➤ efficiënt omgaan met beperkte talige middelen ➤ compenserende strategieën gebruiken zoals parafraseren, zeggen dat hij iets niet begrijpt en verzoeken om langzamer te spreken ➤ in voorkomend geval (bv. bij een uiteenzetting) gebruik maken van ondersteunend visueel materiaal en van niet-verbaal gedrag 	M TA 039 BC S05
<p><i>Bij de voorbereiding, uitvoering en evaluatie van de spreektaak reflecteren op</i></p> <ul style="list-style-type: none"> ➤ het bereik van de ondersteunende kennis ➤ zijn talige beperkingen ➤ de noodzakelijke remediëring 	M TA 039 BC S06
<p><i>De cursist geeft bij de uitvoering van de spreektaak blijk van volgende attitudes</i></p> <ul style="list-style-type: none"> ➤ contactbereidheid ➤ spreekdurf ➤ openheid voor culturele diversiteit 	M TA 039 BC S07
<p>Tekstkenmerken voor spreken/gesprekken voeren De te produceren teksten vertonen volgende kenmerken</p>	
<ul style="list-style-type: none"> ➤ ze hebben betrekking op de leef-, werk- en leersituatie van de cursist, waar aangewezen zijn ze concreet, eenvoudig, voorspelbaar en vertrouwd 	M TA 039 BC ST01
<ul style="list-style-type: none"> ➤ ze zijn relatief kort 	M TA 039 BC ST02
<ul style="list-style-type: none"> ➤ ze zijn in voldoende mate gestructureerd 	M TA 039 BC ST03
<ul style="list-style-type: none"> ➤ de samenhang tussen de zinnen kan nog problematisch zijn 	M TA 039 BC ST04
<ul style="list-style-type: none"> ➤ het taalgebruik is nog eenvoudig maar in toenemende mate adequaat 	M TA 039 BC ST05
<ul style="list-style-type: none"> ➤ de talige middelen zijn nog beperkt 	M TA 039 BC ST06
<ul style="list-style-type: none"> ➤ de spreekstijl is in toenemende mate aan situatie en gesprekspartner aangepast 	M TA 039 BC ST07
<ul style="list-style-type: none"> ➤ het woordgebruik is over het algemeen correct 	M TA 039 BC ST08
<ul style="list-style-type: none"> ➤ het spreektempo is redelijk vlot 	M TA 039 BC ST09

Luisteren	
De cursist kan	
Op structurerend niveau	
<i>De hoofdgedachte achterhalen in narratieve teksten zoals een reportage, een filmfragment, een hoorspel en een song/chanson</i>	M TA 039 BC L01
<i>Specifieke informatie zoeken in informatieve teksten zoals een interview en een telefoongesprek</i>	M TA 039 BC L02
De cursist kan	
<i>De ondersteunende kennis gebruiken die nodig is om de luistertaak uit te voeren</i>	M TA 039 BC L03
<ul style="list-style-type: none"> ➤ woordenschat en grammatica / notions en functions 	

<ul style="list-style-type: none"> ➤ uitspraak en intonatie ➤ taalregister ➤ socioculturele aspecten (sociale conventies en gebruiken, basiskennis van traditionele moedertaallanden) 	
<p><i>Bij de voorbereiding en de uitvoering van de luistertaak vrij vlot volgende leerstrategieën (cognitief en metacognitief) toepassen</i></p> <ul style="list-style-type: none"> ➤ het luisterdoel bepalen ➤ hypothesen formuleren over de inhoud en bedoeling van de tekst ➤ relevante voorkennis oproepen en gebruiken (ook via ICT) ➤ het luistergedrag afstemmen op het luisterdoel (o.m. skimmen en scannen) 	M TA 039 BC L04
<p><i>Bij de voorbereiding en de uitvoering van de luistertaak vrij vlot de nodige communicatiestrategieën (o.m. compenserende strategieën) toepassen</i></p> <ul style="list-style-type: none"> ➤ van niet-gegeven of niet-gekende woorden de betekenis achterhalen op basis van de context ➤ gebruik maken van ondersteunend visueel materiaal en aandacht hebben voor niet-verbaal gedrag ➤ in een gesprekssituatie vragen om te herhalen, trager te spreken, vragen om uitleg 	M TA 039 BC L05
<p><i>Bij de voorbereiding en uitvoering van de luistertaak reflecteren op de eigenheid van gesproken taal. Dit betekent dat hij</i></p> <ul style="list-style-type: none"> ➤ inzicht heeft in de eigenheid van gesproken taal ➤ het onderscheid kan maken tussen verschillende tekstsoorten 	M TA 039 BC L06
<p><i>De cursist bij de uitvoering van de luistertaak bereid</i></p> <ul style="list-style-type: none"> ➤ grondig en onbevooroordeeld te luisteren naar wat de gesprekspartner zegt ➤ zich in te leven in de socioculturele wereld van de gesprekspartner ➤ zich niet te laten afleiden als hij in een tekst niet alles begrijpt (weerbaarheid) 	M TA 039 BC L07
<p>Tekstkenmerken voor luisteren De te beluisteren teksten vertonen volgende kenmerken</p>	
<ul style="list-style-type: none"> ➤ ze zijn bij voorkeur authentiek 	M TA 039 BC LT01
<ul style="list-style-type: none"> ➤ ze hebben betrekking op de leef-, werk- en leersituatie van de cursist, waar aangewezen zijn ze concreet, eenvoudig, voorspelbaar en vertrouwd 	M TA 039 BC LT02
<ul style="list-style-type: none"> ➤ de informatie kan occasioneel impliciet worden aangeboden 	M TA 039 BC LT03
<ul style="list-style-type: none"> ➤ ze zijn relatief kort 	M TA 039 BC LT04
<ul style="list-style-type: none"> ➤ de tekststructuur is duidelijk 	M TA 039 BC LT05
<ul style="list-style-type: none"> ➤ betekenisrelaties zijn soms impliciet aangegeven 	M TA 039 BC LT06
<ul style="list-style-type: none"> ➤ ze zijn gesproken in standaardtaal en standaardaccent, occasioneel in een aanvaardbare variant daarvan 	M TA 039 BC LT07
<ul style="list-style-type: none"> ➤ ze kunnen occasioneel varianten bevatten op standaardstijl en standaardregister 	M TA 039 BC LT08
<ul style="list-style-type: none"> ➤ ze worden in een natuurlijk spreektempo gedebiteerd 	M TA 039 BC LT09
<ul style="list-style-type: none"> ➤ ze kunnen visueel ondersteund zijn 	M TA 039 BC LT10

2.6 Module ACJ Threshold 3 Schriftelijk

2.6.1 Situering van de module in de opleiding

In de module “ACJ Threshold 3 Schriftelijk” werkt de cursist verder aan de vaardigheden die hij leerde in de modules “ACJ Threshold 1 Schriftelijk”. Het verschil bestaat erin dat de geschreven taal, wat hij

dus ofwel zelf produceert ofwel aangeboden krijgt, van een hoger niveau is dan in de eerste modules van de opleiding. Concreet betekent het dat wanneer hij schrijft, de taal die hij m.a.w. zelf produceert, eenvoudig en voorspelbaar is en gaat over vertrouwde dingen. Zijn taaluitingen zijn relatief kort maar in voldoende mate gestructureerd. De samenhang tussen zijn zinnen kan nog problematisch zijn; uiteraard is zijn taalgebruik nog eenvoudig en nog beperkt maar toch reeds in toenemende mate aangepast aan de situatie of aan zijn gesprekspartner(s) of zijn lezer(s). De woorden die hij gebruikt zijn over het algemeen correct, occasioneel maakt hij nog een paar schrijffouten. Zijn schrijftempo is redelijk vlot. De teksten die hij leest zijn bij voorkeur in authentieke vorm gepresenteerd en relatief kort. Wat hij leest gaat uiteraard ook over concrete, eenvoudige, voorspelbare en vertrouwde onderwerpen. De informatie die hij op die manier krijgt kan occasioneel impliciet worden aangeboden. De structuur van de aangeboden teksten is duidelijk en de teksten zijn geschreven in de standaardtaal. Ze kunnen af en toe varianten op de standaardstijl en het standaardregister bevatten. Het leestempo van de cursist is redelijk vlot.

De contexten zijn:

Nr.	Context	Nr.	Context
1	Contacten met officiële instanties	8	Nutsvoorzieningen
2	Leefomstandigheden	9	Ruimtelijke oriëntering
3	Afspraken en regelingen	10	Onthaal
4	Consumptie	11	Gezondheidsvoorzieningen
5	Vervoer: openbaar en privé	12	Klimaat
6	Voorlichtingsdiensten	13	Sociale communicatie op het werk
7	Vrije tijd		

2.6.2 Instapvereisten

De cursist dient de basiscompetenties te hebben verworven van de module “ACJ Threshold 2 Schriftelijk”.

2.6.3 Studieduur

60 Lt

2.6.4 Basiscompetenties

Module ACJ Threshold 3 Schriftelijk	M TA 039 SC
Schrijven	
De cursist kan	
Op structurerend niveau	
<i>Informatie vragen en geven in informatieve teksten zoals een formulier en een mededeling</i>	M TA 039 BC W01
<i>Zijn beleving (wensen, noden en gevoelens) formuleren en een bekende taalgebruiker naar diens beleving vragen in een klacht, een persoonlijk en zakelijke brief</i>	M TA 039 BC W02
De cursist kan	
<i>Bij de uitvoering van de schrijftaak de nodige ondersteunende kennis toepassen</i>	M TA 039 BC W03
<ul style="list-style-type: none"> ➤ woordenschat en grammatica / notions en functions ➤ spelling, interpunctie en lay-out ➤ taalregister (formeel en informeel) ➤ socioculturele aspecten (sociale conventies en gebruiken, basiskennis van traditionele moedertaallanden) 	
<i>Bij de voorbereiding en uitvoering van de schrijftaak vrij vlot volgende leerstrategieën (cognitief en metacognitief) toepassen</i>	M TA 039 BC W04
<ul style="list-style-type: none"> ➤ een schrijfplan aangepast aan de communicatiesituatie uitwerken 	

<ul style="list-style-type: none"> ➤ relevante voorkennis oproepen en gebruiken (ook via ICT) ➤ informatie verzamelen, ook via ICT ➤ een informatie- en argumentatiestructuur uitwerken en hanteren 	
<p><i>Bij de uitvoering van de schrijfofdracht vrij vlot de nodige communicatiestrategieën toepassen</i></p> <ul style="list-style-type: none"> ➤ onmiddellijk in de doeltaal formuleren ➤ compenserende strategieën gebruiken om zich bij ontoereikende taalbeheersing in eenvoudige taal uit de slag te trekken ➤ door een duidelijke structuur de leesbaarheid van de tekst bevorderen 	M TA 039 BC W05
<p><i>Bij de voorbereiding, uitvoering en evaluatie van de schrijftaak reflecteren op schrijfproces en schrijfproduct, o.m. door inhoud, structuur en formulering te reviseren</i></p>	M TA 039 BC W06
<p><i>De cursist is bereid</i></p> <ul style="list-style-type: none"> ➤ bronnen in de doeltaal te raadplegen ➤ correctheid in formulering en vormgeving na te streven ➤ rekening te houden met culturele diversiteit 	M TA 039 BC W07
<p>Tekstkenmerken voor schrijven De te schrijven teksten vertonen volgende kenmerken</p>	
<ul style="list-style-type: none"> ➤ ze hebben betrekking op de leef-, werk- en leersituatie van de cursist, waar aangewezen zijn ze concreet, eenvoudig, voorspelbaar en vertrouwd 	M TA 039 BC WT01
<ul style="list-style-type: none"> ➤ ze zijn relatief kort 	M TA 039 BC WT02
<ul style="list-style-type: none"> ➤ ze zijn in voldoende mate gestructureerd 	M TA 039 BC WT03
<ul style="list-style-type: none"> ➤ de samenhang tussen de zinnen kan nog problematisch zijn 	M TA 039 BC WT04
<ul style="list-style-type: none"> ➤ het taalgebruik is nog eenvoudig maar in toenemende mate adequaat en gevarieerd 	M TA 039 BC WT05
<ul style="list-style-type: none"> ➤ de talige middelen zijn nog beperkt 	M TA 039 BC WT06
<ul style="list-style-type: none"> ➤ de schrijfstijl is in toenemende mate aan situatie en lezer aangepast 	M TA 039 BC WT07
<ul style="list-style-type: none"> ➤ ze kunnen occasioneel schrijffouten bevatten 	M TA 039 BC WT08
<ul style="list-style-type: none"> ➤ het redactietempo is redelijk vlot 	M TA 039 BC WT09

Lezen	
De cursist kan	
Op structurerend niveau	
<i>De hoofdgedachte achterhalen in narratieve teksten zoals een kortverhaal, een relaas en een reportage</i>	M TA 039 BC R01
<p><i>Specifieke informatie zoeken in</i></p> <ul style="list-style-type: none"> ➤ informatieve teksten zoals notities en berichten ➤ prescriptieve teksten zoals een voorschrift, een handleiding en een instructie 	M TA 039 BC R02
De cursist kan	
<i>De ondersteunende kennis gebruiken die nodig is om de leestaak uit te voeren</i>	M TA 039 BC R03
<ul style="list-style-type: none"> ➤ woordenschat en grammatica / notions en functions ➤ spelling/interpunctie ➤ taalregister (formeel en informeel) ➤ de socioculturele aspecten (sociale conventies en gebruiken, basiskennis van traditionele moedertaallanden) 	
<i>Bij de voorbereiding en de uitvoering van de leestaak vrij vlot de nodige leerstrategieën (cognitief en metacognitief) toepassen</i>	M TA 039 BC R04

<ul style="list-style-type: none"> ➤ het leesgedrag afstemmen op het leesdoel (o.m. skimmen en scannen) ➤ hypothesen formuleren over de inhoud en bedoeling van de tekst ➤ relevante voorkennis oproepen en gebruiken (ook via ICT) ➤ de tekstsoort herkennen ➤ de structuuraanduiders interpreteren ➤ gebruik maken van redundantie 	
<p><i>Bij de voorbereiding en de uitvoering van de leestaak vrij vlot volgende communicatiestrategieën (o.m. compenserende strategieën) toepassen</i></p> <ul style="list-style-type: none"> ➤ proberen de betekenis van ongekende woorden af te leiden uit de context ➤ gebruik maken van ondersteunend visueel materiaal ➤ hulpbronnen raadplegen (traditionele en elektronische) 	M TA 039 BC R05
<p><i>Bij de voorbereiding en uitvoering van de leestaak reflecteren op de eigenheid van schrijftaal. Dit betekent dat hij</i></p> <ul style="list-style-type: none"> ➤ inzicht heeft in de eigenheid van geschreven taal ➤ het onderscheid kan maken tussen verschillende tekstsoorten 	M TA 039 BC R06
<p><i>De cursist is bij de uitvoering van de leestaak bereid</i></p> <ul style="list-style-type: none"> ➤ geconcentreerd te lezen ➤ zich in te leven in de socioculturele wereld van de tekst ➤ zich niet te laten afleiden als hij in een tekst niet alles begrijpt (weerbaarheid) ➤ te reflecteren op zijn leesgedrag ➤ andere teksten in de doeltaal te lezen 	M TA 039 BC R07
Tekstkenmerken voor lezen	
De te lezen teksten vertonen volgende kenmerken	
➤ ze zijn bij voorkeur authentiek	M TA 039 BC RT01
➤ ze hebben betrekking op de leef-, werk- en leersituatie van de cursist, waar aangewezen zijn ze concreet, eenvoudig, voorspelbaar en vertrouwd	M TA 039 BC RT02
➤ de informatie kan occasioneel impliciet worden aangeboden	M TA 039 BC RT03
➤ ze zijn relatief kort	M TA 039 BC RT04
➤ de tekststructuur is duidelijk	M TA 039 BC RT05
➤ betekenisrelaties zijn soms impliciet aangegeven	M TA 039 BC RT06
➤ ze zijn geschreven in standaardtaal	M TA 039 BC RT07
➤ ze kunnen occasioneel varianten op standaardstijl en standaardregister bevatten	M TA 039 BC RT08
➤ het leestempo is redelijk vlot	M TA 039 BC RT09
➤ ze kunnen visueel ondersteund zijn	M TA 039 BC RT10
➤ ze worden in de oorspronkelijke lay-out weergegeven	M TA 039 BC RT11

2.7 Module ACJ Threshold 4 Mondeling

2.7.1 Situering van de module in de opleiding

In de module “ACJ Threshold 4 Mondeling” werkt de cursist verder aan de vaardigheden die hij leerde in de module “ACJ Threshold 2 Mondeling”. Het verschil bestaat erin dat de gesproken taal, wat hij dus ofwel zelf produceert ofwel aangeboden krijgt, van een hoger niveau is dan in de module “ACJ Threshold 2 Mondeling”. Concreet betekent het dat wanneer hij spreekt, de taal die de cursist dus zelf produceert, eenvoudig en voorspelbaar is en gaat over vertrouwde dingen. Zijn taaluitingen zijn relatief kort maar in voldoende mate gestructureerd. De samenhang tussen zijn zinnen kan nog problematisch zijn; uiteraard is zijn taalgebruik nog eenvoudig en nog beperkt maar toch reeds in toenemende mate aangepast aan de situatie of aan zijn gesprekspartner(s) of zijn lezer(s). De woorden die hij gebruikt zijn over het algemeen correct. Zijn spreektempo is redelijk vlot. De taaluitingen die hij te horen krijgt zijn bij voorkeur in authentieke vorm gepresenteerd en relatief kort. Wat hij hoort gaat uiteraard ook over concrete, eenvoudige, voorspelbare en vertrouwde onderwerpen. De informatie die hij op die manier krijgt kan occasioneel impliciet worden aangeboden. De structuur van de aangeboden teksten is duidelijk en de teksten zijn gesproken in standaardtaal. Ze kunnen af en toe varianten op de standaardstijl en het standaardregister bevatten en af en toe ook worden uitgesproken in een variant van de standaardtaal

De contexten zijn:

Nr.	Context	Nr.	Context
1	Contacten met officiële instanties	8	Nutsvoorzieningen
2	Leefomstandigheden	9	Ruimtelijke oriëntering
3	Afspraken en regelingen	10	Onthaal
4	Consumptie	11	Gezondheidsvoorzieningen
5	Vervoer: openbaar en privé	12	Klimaat
6	Voorlichtingsdiensten	13	Sociale communicatie op het werk
7	Vrije tijd		

2.7.2 Instapvereisten

De cursist dient de basiscompetenties te hebben verworven van de module “ACJ Threshold 3 Mondeling”.

2.7.3 Studieduur

60 Lt

2.7.4 Basiscompetenties

Module ACJ Threshold 4 Mondeling	M TA 040 MO
Spreken/gesprekken voeren	
De cursist kan	
Op structurerend niveau	
<i>In een gesprekssituatie informatie vragen en geven met betrekking tot</i>	M TA 040 BC S01
➤ informatieve teksten zoals een sollicitatiegesprek	
➤ prescriptieve teksten zoals een instructie, een opgave en een opdracht	
<i>In een gesprekssituatie verslag uitbrengen over een gebeurtenis of een situatie met betrekking tot informatieve en narratieve teksten</i>	M TA 040 BC S02
<i>In een gesprekssituatie een samenvatting geven van beluisterde of gelezen informatieve en narratieve teksten</i>	M TA 040 BC S03
Op beoordelend niveau	
<i>In een gesprekssituatie gericht op een bekende taalgebruiker een mening en een standpunt verwoorden en vragen naar diens beleving</i>	M TA 040 BC S04

<i>met betrekking tot persuasieve teksten zoals een informele discussie en een gedachtewisseling</i>	
De cursist kan	
<i>Bij de voorbereiding en de uitvoering van de spreektaak de ondersteunende kennis gebruiken met betrekking tot</i> <ul style="list-style-type: none"> ➤ woordenschat en grammatica / notions en functions ➤ uitspraak en intonatie ➤ taalregister (formeel en informeel) ➤ socioculturele aspecten (sociale conventies en gebruiken, basiskennis van traditionele moedertaallanden) 	M TA 040 BC S05
<i>Bij de voorbereiding en de uitvoering van de spreektaak vrij vlot de nodige leerstrategieën (cognitief en metacognitief) toepassen</i> <ul style="list-style-type: none"> ➤ een spreekplan opstellen ➤ relevante voorkennis oproepen en gebruiken (ook via ICT) ➤ informatie verzamelen en gebruiken (ook via ICT) ➤ een informatie- en argumentatiestructuur uitwerken en hanteren 	M TA 040 BC S06
<i>Bij de uitvoering van de spreektaak vrij vlot de nodige communicatiestrategieën aanwenden</i> <ul style="list-style-type: none"> ➤ efficiënt omgaan met beperkte talige middelen ➤ compenserende strategieën gebruiken zoals parafraseren, zeggen dat hij iets niet begrijpt en verzoeken om langzamer te spreken ➤ in voorkomend geval (bv. bij een uiteenzetting) gebruik maken van ondersteunend visueel materiaal en van niet-verbaal gedrag 	M TA 040 BC S07
<i>Bij de voorbereiding, uitvoering en evaluatie van de spreektaak reflecteren op</i> <ul style="list-style-type: none"> ➤ het bereik van de ondersteunende kennis ➤ zijn talige beperkingen ➤ de noodzakelijke remediëring 	M TA 040 BC S08
<i>De cursist geeft bij de uitvoering van de spreektaak blijk van volgende attitudes</i> <ul style="list-style-type: none"> ➤ contactbereidheid ➤ spreekdurf ➤ openheid voor culturele diversiteit 	M TA 040 BC S09
Tekstkenmerken voor spreken/gesprekken voeren De te produceren teksten vertonen volgende kenmerken	
➤ ze hebben betrekking op de leef-, werk- en leersituatie van de cursist, waar aangewezen zijn ze concreet, eenvoudig, voorspelbaar en vertrouwd	M TA 040 BC ST01
➤ de zijn relatief kort	M TA 040 BC ST02
➤ de zijn in voldoende mate gestructureerd	M TA 040 BC ST03
➤ de samenhang tussen de zinnen kan nog problematisch zijn	M TA 040 BC ST04
➤ het taalgebruik is nog eenvoudig maar in toenemende mate adequaat	M TA 040 BC ST05
➤ de talige middelen zijn nog beperkt	M TA 040 BC ST06
➤ de spreekstijl is in toenemende mate aan situatie en gesprekspartner aangepast	M TA 040 BC ST07
➤ het woordgebruik is over het algemeen correct	M TA 040 BC ST08
➤ het spreektempo is redelijk vlot	M TA 040 BC ST09

Luisteren	
De cursist kan	
Op structurerend niveau	

<i>Alle gegevens begrijpen in prescriptieve teksten zoals een instructie</i>	M TA 040 BC L01
Op beoordelend niveau	
<i>Zich een mening vormen over persuasieve teksten zoals een reclameboodschap en een discussie/debat</i>	M TA 040 BC L02
De cursist kan	
<i>De ondersteunende kennis gebruiken die nodig is om de luistertaak uit te voeren</i>	M TA 040 BC L03
<ul style="list-style-type: none"> ➤ woordenschat en grammatica / notions en functions ➤ uitspraak en intonatie ➤ taalregister ➤ socioculturele aspecten (sociale conventies en gebruiken, basiskennis van traditionele moedertaallanden) 	
<i>Bij de voorbereiding en de uitvoering van de luistertaak vrij vlot volgende leerstrategieën (cognitief en metacognitief) toepassen</i>	M TA 040 BC L04
<ul style="list-style-type: none"> ➤ het luisterdoel bepalen ➤ hypothesen formuleren over de inhoud en bedoeling van de tekst ➤ relevante voorkennis oproepen en gebruiken (ook via ICT) ➤ het luistergedrag afstemmen op het luisterdoel (o.m. skimmen en scannen) 	
<i>Bij de voorbereiding en de uitvoering van de luistertaak vrij vlot de nodige communicatiestrategieën (o.m. compenserende strategieën) toepassen</i>	M TA 040 BC L05
<ul style="list-style-type: none"> ➤ van niet-gegeven of niet-gekende woorden de betekenis achterhalen op basis van de context ➤ gebruik maken van ondersteunend visueel materiaal en aandacht hebben voor niet-verbaal gedrag ➤ in een gesprekssituatie vragen om te herhalen, trager te spreken, vragen om uitleg 	
<i>Bij de voorbereiding en uitvoering van de luistertaak reflecteren op de eigenheid van gesproken taal. Dit betekent dat hij</i>	M TA 040 BC L06
<ul style="list-style-type: none"> ➤ inzicht heeft in de eigenheid van gesproken taal ➤ het onderscheid kan maken tussen verschillende tekstsoorten 	
<i>De cursist is bij de uitvoering van de luistertaak bereid</i>	M TA 040 BC L07
<ul style="list-style-type: none"> ➤ grondig en onbevooroordeeld te luisteren naar wat de gesprekspartner zegt ➤ zich in te leven in de socioculturele wereld van de gesprekspartner ➤ zich niet te laten afleiden als hij in een tekst niet alles begrijpt (weerbaarheid) 	
Tekstkenmerken voor luisteren	
De te beluisteren teksten vertonen volgende kenmerken	
<ul style="list-style-type: none"> ➤ ze zijn bij voorkeur authentiek 	M TA 040 BC LT01
<ul style="list-style-type: none"> ➤ ze hebben betrekking op de leef-, werk- en leersituatie van de cursist, waar aangewezen zijn ze concreet, eenvoudig, voorspelbaar en vertrouwd 	M TA 040 BC LT02
<ul style="list-style-type: none"> ➤ de informatie kan occasioneel impliciet worden aangeboden 	M TA 040 BC LT03
<ul style="list-style-type: none"> ➤ ze zijn relatief kort 	M TA 040 BC LT04
<ul style="list-style-type: none"> ➤ de tekststructuur is duidelijk 	M TA 040 BC LT05
<ul style="list-style-type: none"> ➤ betekenisrelaties zijn soms impliciet aangegeven 	M TA 040 BC LT06
<ul style="list-style-type: none"> ➤ ze zijn gesproken in standaardtaal en standaardaccent, occasioneel in een aanvaardbare variant daarvan 	M TA 040 BC LT07
<ul style="list-style-type: none"> ➤ ze kunnen occasioneel varianten op standaardstijl en standaardregister bevatten 	M TA 040 BC LT08
<ul style="list-style-type: none"> ➤ ze worden in een natuurlijk spreektempo gedebiteerd 	M TA 040 BC LT09

2.8 Modules ACJ Threshold 4 Schriftelijk

2.8.1 Situering van de modules in de opleiding

In de modules “ACJ Threshold 4 Schriftelijk” werkt de cursist verder aan de vaardigheden die hij leerde in de modules “ACJ Threshold 2 Schriftelijk”. Het verschil bestaat erin dat de geschreven taal, wat hij dus ofwel zelf produceert ofwel aangeboden krijgt, van een hoger niveau is dan in de module “ACJ Threshold 2 Schriftelijk”. Concreet betekent het dat wanneer hij schrijft, de taal die de cursist dus zelf produceert, eenvoudig en voorspelbaar is en gaat over vertrouwde dingen. Zijn taaluitingen zijn relatief kort maar in voldoende mate gestructureerd. De samenhang tussen zijn zinnen kan nog problematisch zijn; uiteraard is zijn taalgebruik nog eenvoudig en nog beperkt maar toch reeds in toenemende mate aangepast aan de situatie of aan zijn gesprekspartner(s) of zijn lezer(s). De woorden die hij gebruikt zijn over het algemeen correct, occasioneel maakt hij nog een paar schrijffouten. Zijn schrijftempo is redelijk vlot. De teksten die hij leest zijn bij voorkeur in authentieke vorm gepresenteerd en relatief kort. Wat hij leest gaat uiteraard ook over concrete, eenvoudige, voorspelbare en vertrouwde onderwerpen. De informatie die hij op die manier krijgt kan occasioneel impliciet worden aangeboden. De structuur van de aangeboden teksten is duidelijk en de teksten zijn geschreven in standaardtaal. Ze kunnen af en toe varianten op de standaardstijl en het standaardregister bevatten en af en toe ook worden uitgesproken in een variant van de standaardtaal. Zijn leestempo is redelijk vlot.

De contexten zijn:

Nr.	Context	Nr.	Context
1	Contacten met officiële instanties	8	Nutsvoorzieningen
2	Leefomstandigheden	9	Ruimtelijke oriëntering
3	Afspraken en regelingen	10	Onthaal
4	Consumptie	11	Gezondheidsvoorzieningen
5	Vervoer: openbaar en privé	12	Klimaat
6	Voorlichtingsdiensten	13	Sociale communicatie op het werk
7	Vrije tijd		

2.8.2 Instapvereisten

De cursist dient de basiscompetenties te hebben verworven van de module “ACJ Threshold 3 Schriftelijk”.

2.8.3 Studieduur

60 Lt

2.8.4 Basiscompetenties

Module ACJ Threshold 4 Schriftelijk	M TA 040 SC
Schrijven	
De cursist kan	
Op structurerend niveau	
<i>Informatie vragen en geven in</i>	
➤ informatieve teksten zoals een curriculum vitae	M TA 040 BC W01
➤ persuasieve teksten zoals een eenvoudige sollicitatie	
<i>Een verslag schrijven over uitgevoerde werkzaamheden, een situatie en een gebeurtenis</i>	M TA 040 BC W02

<i>Een samenvatting schrijven van persuasieve teksten zoals een gedachtewisseling</i>	M TA 040 BC W03
Op beoordelend niveau	
<i>Een mening en een standpunt weergeven in persuasieve teksten zoals een verzoekschrift</i>	M TA 040 BC W04
De cursist kan	
<i>Bij de uitvoering van de schrijftaak de nodige ondersteunende kennis toepassen</i>	M TA 040 BC W05
<ul style="list-style-type: none"> ➤ woordenschat en grammatica / notions en functions ➤ spelling, interpunctie en lay-out ➤ taalregister (formeel en informeel) ➤ socioculturele aspecten (sociale conventies en gebruiken, basiskennis van traditionele moedertaallanden) 	
<i>Bij de voorbereiding en uitvoering van de schrijftaak vrij vlot volgende leerstrategieën (cognitief en metacognitief) toepassen</i>	M TA 040 BC W06
<ul style="list-style-type: none"> ➤ een schrijfplan aangepast aan de communicatiesituatie uitwerken ➤ relevante voorkennis oproepen en gebruiken (ook via ICT) ➤ informatie verzamelen, (ook via ICT) ➤ een informatie- en argumentatiestructuur uitwerken en hanteren 	
<i>Bij de uitvoering van de schrijfoopdracht vrij vlot de nodige communicatiestrategieën toepassen</i>	M TA 040 BC W07
<ul style="list-style-type: none"> ➤ onmiddellijk in de doeltaal formuleren ➤ compenserende strategieën gebruiken om zich bij ontoereikende taalbeheersing in eenvoudige taal uit de slag te trekken ➤ door een duidelijke structuur de leesbaarheid van de tekst bevorderen 	
<i>Bij de voorbereiding, uitvoering en evaluatie van de schrijftaak reflecteren op schrijfproces en schrijfproduct, o.m. door inhoud, structuur en formulering te reviseren</i>	M TA 040 BC W08
<i>De cursist is bereid</i>	M TA 040 BC W09
<ul style="list-style-type: none"> ➤ bronnen in de doeltaal te raadplegen ➤ correctheid in formulering en vormgeving na te streven ➤ rekening te houden met culturele diversiteit 	
Tekstkenmerken voor schrijven	
De te schrijven teksten vertonen volgende kenmerken	
<ul style="list-style-type: none"> ➤ ze hebben betrekking op de leef-, werk- en leersituatie van de cursist, waar aangewezen zijn ze concreet, eenvoudig, voorspelbaar en vertrouwd 	M TA 040 BC WT01
<ul style="list-style-type: none"> ➤ ze zijn relatief kort 	M TA 040 BC WT02
<ul style="list-style-type: none"> ➤ ze zijn in voldoende mate gestructureerd 	M TA 040 BC WT03
<ul style="list-style-type: none"> ➤ de samenhang tussen de zinnen kan nog problematisch zijn 	M TA 040 BC WT04
<ul style="list-style-type: none"> ➤ het taalgebruik is nog eenvoudig maar in toenemende mate adequaat en gevarieerd 	M TA 040 BC WT05
<ul style="list-style-type: none"> ➤ de talige middelen zijn nog beperkt 	M TA 040 BC WT06
<ul style="list-style-type: none"> ➤ de schrijfstijl is in toenemende mate aan situatie en lezer aangepast 	M TA 040 BC WT07
<ul style="list-style-type: none"> ➤ de teksten kunnen occasioneel schrijffouten bevatten 	M TA 040 BC WT08
<ul style="list-style-type: none"> ➤ het redactietempo is redelijk vlot 	M TA 040 BC WT09
Lezen	
De cursist kan	
Op structurerend niveau	
<i>Specifieke informatie zoeken in</i>	M TA 040 BC R01

<ul style="list-style-type: none"> ➤ informatieve teksten zoals schema's en grafieken ➤ prescriptieve teksten zoals een voorschrift, een handleiding en een instructie 	
<i>Alle gegevens begrijpen in</i> <ul style="list-style-type: none"> ➤ informatieve teksten zoals een gepersonaliseerde brief ➤ persuasieve teksten zoals een advertentie 	M TA 040 BC R02
Op beoordelend niveau	
<i>Zich een mening vormen over</i> <ul style="list-style-type: none"> ➤ informatieve teksten zoals een krantenartikel ➤ persuasieve teksten zoals een reclametext 	M TA 040 BC R03
De cursist kan	
<i>De cursist kan de ondersteunende kennis gebruiken die nodig is om de leestaak uit te voeren</i> <ul style="list-style-type: none"> ➤ woordenschat en grammatica / notions en functions ➤ spelling/interpunctie ➤ taalregister (formeel en informeel) ➤ de socioculturele aspecten (sociale conventies en gebruiken, basiskennis van traditionele moedertaallanden) 	M TA 040 BC R04
<i>Bij de voorbereiding en de uitvoering van de leestaak vrij vlot de nodige leerstrategieën (cognitief en metacognitief) toepassen</i> <ul style="list-style-type: none"> ➤ het leesgedrag afstemmen op het leesdoel (o.m. skimmen en scannen) ➤ hypothesen formuleren over de inhoud en bedoeling van de tekst ➤ relevante voorkennis oproepen en gebruiken (ook via ICT) ➤ de tekstsoort herkennen ➤ de structuuraanduiders interpreteren ➤ gebruik maken van redundantie 	M TA 040 BC R05
<i>Bij de voorbereiding en de uitvoering van de leestaak vrij vlot volgende communicatiestrategieën (o.m. compenserende strategieën) toepassen</i> <ul style="list-style-type: none"> ➤ proberen de betekenis van ongekende woorden af te leiden uit de context ➤ gebruik maken van ondersteunend visueel materiaal ➤ hulpbronnen raadplegen (traditionele en elektronische) 	M TA 040 BC R06
<i>Bij de voorbereiding en uitvoering van de leestaak reflecteren op de eigenheid van schrijftaal. Dit betekent dat hij</i> <ul style="list-style-type: none"> ➤ inzicht heeft in de eigenheid van geschreven taal ➤ het onderscheid kan maken tussen verschillende tekstsoorten 	M TA 040 BC R07
<i>De cursist is bij de uitvoering van de leestaak bereid</i> <ul style="list-style-type: none"> ➤ geconcentreerd te lezen ➤ zich in te leven in de socioculturele wereld van de tekst ➤ zich niet te laten afleiden als hij in een tekst niet alles begrijpt (weerbaarheid) ➤ te reflecteren op zijn leesgedrag ➤ andere teksten in de doeltaal te lezen 	M TA 040 BC R08
Tekstkenmerken voor lezen	
De te lezen teksten vertonen volgende kenmerken	
<ul style="list-style-type: none"> ➤ ze zijn bij voorkeur authentiek 	M TA 040 BC RT01
<ul style="list-style-type: none"> ➤ ze hebben betrekking op de leef-, werk- en leersituatie van de cursist, waar aangewezen zijn ze concreet, eenvoudig, voorspelbaar en vertrouwd 	M TA 040 BC RT02
<ul style="list-style-type: none"> ➤ de informatie kan occasioneel impliciet worden aangeboden 	M TA 040 BC RT03
<ul style="list-style-type: none"> ➤ ze zijn relatief kort 	M TA 040 BC RT04
<ul style="list-style-type: none"> ➤ de tekststructuur is duidelijk 	M TA 040 BC RT05

➤ betekenisrelaties zijn soms impliciet aangegeven	M TA 040 BC RT06
➤ ze zijn geschreven in standaardtaal, ze kunnen occasioneel varianten op standaardstijl en standaardregister bevatten	M TA 040 BC RT07
➤ het leestempo is redelijk vlot	M TA 040 BC RT08
➤ ze kunnen visueel ondersteund zijn	M TA 040 BC RT09
➤ ze worden in de oorspronkelijke lay-out weergegeven	M TA 040 BC RT10

Gezien om gevoegd te worden bij het besluit van de Vlaamse Regering van tot wijziging van de regelgeving over de indeling van studiegebieden in opleidingen van het secundair volwassenenonderwijs, de studiebekrachtiging en de modulaire structuur van het secundair volwassenenonderwijs voor de studiegebieden algemene personenzorg, auto, bibliotheek-, archief- en informatiekunde, drankenkennis, Europese hoofdtalen richtgraad 1 en 2, Europese neventalen richtgraad 1 en 2, Europese talen richtgraad 3 en 4, Hebreeuws, horeca, ICT-technieken, mechanica-elektriciteit, Oosterse talen, Scandinavische talen, Slavische talen en specifieke personenzorg.

Brussel,

De minister-president van de Vlaamse Regering,

Jan JAMBON

De Vlaamse minister van Onderwijs, Sport, Dierenwelzijn en Vlaamse Rand,

Ben WEYTS