

Besluit

Uitgegeven op 2017-10-11

Laatste aanpassing

2017-11-24

Laatste versie

<http://data.vlaanderen.be/ns/besluit>

Auteurs

De Paepe, Dieter - [imec-IDLab-UGent](#) - dieter.depaepe@ugent.be

De Smet, Katrien - [Agentschap Binnenlands Bestuur](#) - katrien.desmet@bz.vlaanderen.be

Godderis, Heidi - [Agentschap Binnenlands Bestuur](#) - heidi.godderis@bz.vlaanderen.be

Volders, Veronique - [Agentschap Binnenlands Bestuur](#) - veronique.volders@bz.vlaanderen.be

Editors

Buyle, Raf - [Informatie Vlaanderen](#) - raf.buyle@kb.vlaanderen.be

De Vocht, Laurens - [imec-IDLab-UGent](#) - laurens.devocht@ugent.be

Mannens, Erik - [imec-IDLab-UGent](#) - erik.mannens@ugent.be

Van Compernelle, Mathias - [imec-MICT-UGent](#) - mathias.vancompernelle@ugent.be

Vandamme, Fie - [imec-MICT-UGent](#) - fi.vandamme@ugent.be

Medewerkers

Acke, Ines - [Stad Gent](#)

Adriaens, Daniël - [Herzele](#)

Behiels, Katrien - [Digipolis](#)

Bierens, Reynder - [Cipal Schaubroeck](#)

Brusselle, Kristel - [Kaprijke](#)

Cambré, Renée - [Vlaams Parlement](#)

Cocquyt, Tom - [Vlaams parlement](#)

Cosijns, Anja - [Herzele](#)

De Cock, Wouter - [Raad Van State](#)

Dewelde, Danny - [Lier](#)

Lodewyckx, Lynn - [Antwerpen](#)

Manshanden, Niels - [iBabs BV](#)

Merckx, Melissa - [Antwerpen](#)

Peeters, Jef - [Remmicom](#)

Podevyn, Sophie - [Stad Aalst](#)

Roos, Sylvie - [Stad Gent](#)

Tamsyn, Jonas - [Cipal Schaubroeck](#)

Van Bockstaele, Miranda - [Herzele](#)

Van Bogaert, Micheline - [CEVI](#)

Van Campenhout, Geert - [ABB](#)

Van der Waal, Johan - [V-ICT-OR](#)

Van Deynse, Heidi - [Maldegem](#)

Van Molle, Chris - [Stad Aalst](#)

Vanpaemel, Luc - [Vlaams Parlement](#)

Verbeek, Marian - [VVSG](#)

Vermeiren, Eric - [Niel](#)

Versteels, Marijke - [Herzele](#)

Samenvatting

Het vocabularium Besluit is ontwikkeld binnen het project [Lokale Besluiten als Gelinkte Open Data](#). Het Besluit vocabularium specificeert een aantal klassen en eigenschappen om een besluit te beschrijven.

Status van dit document

Deze sectie beschrijft de status van dit document op het moment van publicatie.

Een lijst van de recentste vocabularia is terug te vinden op <http://data.vlaanderen.be/ns>.

Dit document is de specificatie van een vocabularium en biedt een gedeeld begrippenkader voor bepaalde concepten, de specificatie is in publieke review tot maart 2018. De termen gedefinieerd in dit vocabularium zijn persistent en zullen bijgevolg nooit verdwijnen, noch zullen de definities veranderen behalve dan om een bestaande definitie verder te verduidelijken. Termen kunnen echter wel als verouderd worden bestempeld en vervangen worden in nieuwere versies van deze specificatie.

Feedback op deze specificatie kan gegeven worden via de [mailing lijst](#) of als een topic in onze [publieke reviewdiscussielijst](#).

1. Licentie

Dit vocabularium van [Agentschap Binnenlands Bestuur](#) is uitgegeven onder de [Modelllicentie Gratis Hergebruik - v1.0](#).

2. Conformiteit

Een uitwisseling van gegevens, op welke manier deze uitwisseling ook gebeurt, is conform aan dit vocabularium wanneer het de terminologie (klassen en eigenschappen) gebruikt op een manier die consistent is met de semantiek zoals opgesteld in de nieuwste versie van de specificatie (domein, bereik, definitie en gebruik) en het geen terminologie gebruikt uit andere vocabularia als alternatief voor de voorgestelde terminologie opgenomen in dit vocabularium.

3. Overzicht

Deze sectie somt alle klassen en eigenschappen van het vocabularium op.
Dit vocabularium verwijst verder naar termen uit de volgende vocabularia:

<http://data.europa.eu/eli/ontology>
<http://data.europa.eu/m8g>
<http://data.vlaanderen.be/ns/besluit>
<http://purl.org/dc/terms>
<http://purl.org/vocab/cpsv>
<http://www.ontologydesignpatterns.org/ont/dul/DUL.owl>
<http://www.w3.org/2004/02/skos/core>
<http://www.w3.org/ns/org>
<http://www.w3.org/ns/prov>

[Verken het vocabularium](#)

Klassen

| [Agendapunt](#) | [Artikel](#) | [Behandeling van Agendapunt](#) | [Besluit](#) | [Bestuurseenheid](#) | [Bestuursorgaan](#) | [Stemming](#) | [Vergaderactiviteit](#) | [Zitting](#) |

Eigenschappen

| [aangebracht na \(Agendapunt\)](#) | [aantal onthouders \(Stemming\)](#) | [aantal tegenstanders \(Stemming\)](#) | [aantal voorstanders \(Stemming\)](#) | [behandelt \(Zitting\)](#) | [bestuurt \(Bestuursorgaan\)](#) | [gebeurt na \(Behandeling van Agendapunt\)](#) | [geheim \(Stemming\)](#) | [gepland openbaar \(Agendapunt\)](#) | [geplande start](#) | [gevolg \(Stemming\)](#) | [heeft aanwezige \(Vergaderactiviteit\)](#) | [heeft aanwezige bij start \(Vergaderactiviteit\)](#) | [heeft notulen \(Zitting\)](#) | [heeft onthouder \(Stemming\)](#) | [heeft ontwerpbesluit \(Agendapunt\)](#) | [heeft secretaris \(Vergaderactiviteit\)](#) | [heeft stemmer \(Stemming\)](#) | [heeft stemming \(Behandeling van Agendapunt\)](#) | [heeft tegenstander \(Stemming\)](#) | [heeft voorstander \(Stemming\)](#) | [heeft voorzitter \(Vergaderactiviteit\)](#) | [heeft zittingsverslag \(Zitting\)](#) | [houdt zitting \(Bestuursorgaan\)](#) | [is gehouden door \(Zitting\)](#) | [motivering \(Besluit\)](#) | [onderwerp \(Stemming\)](#) | [openbaar \(Behandeling van Agendapunt\)](#) | [type \(Agendapunt\)](#) | [werkingsgebied \(Bestuurseenheid\)](#) |

4. Klassen

Deze sectie geeft een formele definitie aan elke klasse.

Klasse *Agendapunt*

Type	Klasse
URI	http://data.vlaanderen.be/ns/besluit#Agendapunt
Definitie	Formeel aanvaard te behandelen onderwerp op een zitting.

Klasse *Artikel*

Type	Klasse
URI	http://data.vlaanderen.be/ns/besluit#Artikel
Specialisatie van	http://data.europa.eu/eli/ontology#LegalExpression http://purl.org/vocab/cpsv#FormalFramework
Definitie	Formeel afgebakend onderdeel van een besluit, dat een of meer van de beoogde rechtsgevolgen beschrijft.

Klasse *Behandeling van Agendapunt*

Type	Klasse
URI	http://data.vlaanderen.be/ns/besluit#BehandelingVanAgendapunt
Specialisatie van	http://data.vlaanderen.be/ns/besluit#Vergaderactiviteit
Definitie	De uitvoering van de acties om een agendapunt te verwerken tijdens een zitting.

Klasse *Besluit*

Type	Klasse
URI	http://data.vlaanderen.be/ns/besluit#Besluit
Specialisatie van	http://data.europa.eu/eli/ontology#LegalExpression http://purl.org/vocab/cpsv#FormalFramework
Definitie	De authentieke schriftelijke neerslag van een beslissing van een bestuursorgaan. Deze beslissing houdt een rechtshandeling in waarbij sprake is van een beoogd rechtsgevolg.
Gebruik	Hieronder vallen zowel individuele besluiten (rechtshandelingen met een individueel karakter zoals het toekennen van een subsidie) als besluiten van algemene strekking (beslissingen van algemene reglementaire strekking die niet gericht zijn op een individu maar op een groep, zoals de verkeersregels).

Klasse *Bestuurseenheid*

Type	Klasse
URI	http://data.vlaanderen.be/ns/besluit#Bestuurseenheid
Specialisatie van	http://data.europa.eu/m8g/PublicOrganisation
Definitie	Publieke, bestuurlijke organisatie verbonden aan een territoriaal omschreven gebied met bepaalde verantwoordelijkheden waarbinnen het bestuurshandelingen kan stellen.

Klasse *Bestuursorgaan*

Type	Klasse
URI	http://data.vlaanderen.be/ns/besluit#Bestuursorgaan
Specialisatie van	http://www.w3.org/ns/org#Organization
Definitie	Een formeel orgaan van een rechtspersoon dat bevoegd is om rechtshandelingen te stellen.

Klasse *Stemming*

Type	Klasse
URI	http://data.vlaanderen.be/ns/besluit#Stemming
Specialisatie van	http://data.vlaanderen.be/ns/besluit#Vergaderactiviteit
Definitie	Geformaliseerde handeling waarbij de stemgerechtigde leden van een bestuursorgaan hun keuze te kennen geven.

Klasse *Vergaderactiviteit*

Type	Klasse
URI	http://data.vlaanderen.be/ns/besluit#Vergaderactiviteit
Specialisatie van	http://www.w3.org/ns/prov#Activity
Definitie	Een vergadering of fase ervan.

Klasse *Zitting*

Type	Klasse
URI	http://data.vlaanderen.be/ns/besluit#Zitting
Specialisatie van	http://data.vlaanderen.be/ns/besluit#Vergaderactiviteit
Definitie	Een geformaliseerde samenkomst van de leden van een bestuursorgaan met het doel om de aangelegenheden te regelen waarvoor het bevoegd is.

5. Eigenschappen

Deze sectie geeft een formele definitie aan elke eigenschap.

Eigenschap *aangebracht na*

Type	Eigenschap
URI	http://data.vlaanderen.be/ns/besluit#aangebrachtNa
Domein	http://data.vlaanderen.be/ns/besluit#Agendapunt
Bereik	http://data.vlaanderen.be/ns/besluit#Agendapunt
Specialisatie van	http://purl.org/dc/terms/relation
Definitie	Het agendapunt dat op de agenda direct dit agendapunt voorafging.

Eigenschap *aantal onthouders*

Type	Eigenschap

URI	http://data.vlaanderen.be/ns/besluit#aantalOnthouders
Domein	http://data.vlaanderen.be/ns/besluit#Stemming
Bereik	http://www.w3.org/2001/XMLSchema#integer
Definitie	Het aantal stemmers dat als onthouding heeft gestemd.

Eigenschap *aantal tegenstanders*

Type	Eigenschap
URI	http://data.vlaanderen.be/ns/besluit#aantalTegenstanders
Domein	http://data.vlaanderen.be/ns/besluit#Stemming
Bereik	http://www.w3.org/2001/XMLSchema#integer
Definitie	Het aantal stemmers dat als tegenstander heeft gestemd.

Eigenschap *aantal voorstanders*

Type	Eigenschap
URI	http://data.vlaanderen.be/ns/besluit#aantalVoorstanders
Domein	http://data.vlaanderen.be/ns/besluit#Stemming
Bereik	http://www.w3.org/2001/XMLSchema#integer
Definitie	Het aantal stemmers dat als voorstander heeft gestemd.

Eigenschap *behandelt*

Type	Eigenschap
URI	http://data.vlaanderen.be/ns/besluit#behandelt
Domein	http://data.vlaanderen.be/ns/besluit#Zitting
Bereik	http://data.vlaanderen.be/ns/besluit#Agendapunt
Definitie	Een formeel vastgelegd agendapunt van de zitting.
Gebruik	Ook punten die kunnen ingepland worden (voorafgaand aan de zitting) en er eventueel weer af gehaald worden, vallen hieronder.

Eigenschap *bestuurt*

Type	Eigenschap
URI	http://data.vlaanderen.be/ns/besluit#bestuurt
Domein	http://data.vlaanderen.be/ns/besluit#Bestuursorgaan
Bereik	http://data.vlaanderen.be/ns/besluit#Bestuurseenheid
Definitie	De bestuurseenheid die door het orgaan bestuurd wordt.

Eigenschap *gebeurt na*

Type	Eigenschap
URI	http://data.vlaanderen.be/ns/besluit#gebeurtNa
Domein	http://data.vlaanderen.be/ns/besluit#BehandelingVanAgendapunt
Bereik	http://data.vlaanderen.be/ns/besluit#BehandelingVanAgendapunt
Specialisatie van	http://purl.org/dc/terms/relation
Definitie	Verwijzing naar het voorgaand behandeld agendapunt binnen dezelfde zitting. Laat toe om de volgorde van de behandelingen op te bouwen.

Eigenschap *geheim*

Type	Eigenschap
URI	http://data.vlaanderen.be/ns/besluit#geheim
Domein	http://data.vlaanderen.be/ns/besluit#Stemming
Bereik	http://www.w3.org/2001/XMLSchema#boolean
Definitie	Geeft aan of de stemming geheim was. Bij een geheime stemming wordt niet individueel bekend gemaakt wie op wat heeft gestemd.

Eigenschap *gepland openbaar*

Type	Eigenschap
URI	http://data.vlaanderen.be/ns/besluit#geplandOpenbaar
Domein	http://data.vlaanderen.be/ns/besluit#Agendapunt
Bereik	http://www.w3.org/2001/XMLSchema#boolean
Definitie	Geeft aan of het agendapunt al dan niet bedoeld is om openbaar te bespreken.

Eigenschap *geplande start*

Type	Eigenschap
URI	http://data.vlaanderen.be/ns/besluit#geplandeStart
Domein	http://www.w3.org/ns/prov#Activity
Bereik	http://www.w3.org/2001/XMLSchema#dateTime
Definitie	Het tijdstip waarop de activiteit gepland is om te beginnen.

Eigenschap *gevolg*

Type	Eigenschap
URI	http://data.vlaanderen.be/ns/besluit#gevolg
Domein	http://data.vlaanderen.be/ns/besluit#Stemming
Bereik	http://www.w3.org/1999/02/22-rdf-syntax-ns#langString
Definitie	Het gevolg van de stemming.

Eigenschap heeft aanwezige

Type	Eigenschap
URI	http://data.vlaanderen.be/ns/besluit#heeftAanwezige
Domein	http://data.vlaanderen.be/ns/besluit#Vergaderactiviteit
Bereik	http://xmlns.com/foaf/0.1/Agent
Specialisatie van	http://www.ontologydesignpatterns.org/ont/dul/DUL.owl#hasParticipant http://www.w3.org/ns/prov#wasAssociatedWith
Definitie	Een agent (bvb: mandataris) die aanwezig was tijdens (een deel van) de activiteit waar hij een zekere verantwoordelijkheid had.

Eigenschap heeft aanwezige bij start

Type	Eigenschap
URI	http://data.vlaanderen.be/ns/besluit#heeftAanwezigeBijStart
Domein	http://data.vlaanderen.be/ns/besluit#Vergaderactiviteit
Bereik	http://xmlns.com/foaf/0.1/Agent
Specialisatie van	http://data.vlaanderen.be/ns/besluit#heeftAanwezige
Definitie	Een agent die aanwezig was bij de start van de activiteit waar hij een zekere verantwoordelijkheid had.

Eigenschap heeft notulen

Type	Eigenschap
URI	http://data.vlaanderen.be/ns/besluit#heeftNotulen
Domein	http://data.vlaanderen.be/ns/besluit#Zitting
Bereik	http://xmlns.com/foaf/0.1/Document
Definitie	De formele notulen van de zitting.

Eigenschap heeft onthouder

Type	Eigenschap
URI	http://data.vlaanderen.be/ns/besluit#heeftOnthouder
Domein	http://data.vlaanderen.be/ns/besluit#Stemming
Bereik	http://data.vlaanderen.be/ns/mandaat#Mandataris
Specialisatie van	http://data.vlaanderen.be/ns/besluit#heeftStemmer
Definitie	Een mandataris die als onthouder heeft gestemd op het onderwerp van de stemming.

Eigenschap heeft ontwerpbesluit

Type	Eigenschap
URI	http://data.vlaanderen.be/ns/besluit#heeftOntwerpbesluit

Domein	http://data.vlaanderen.be/ns/besluit#Agendapunt
Bereik	http://xmlns.com/foaf/0.1/Document
Definitie	Een (mogelijks nog aan te vullen of aan te passen) ontwerp voor het besluit dat uit dit agendapunt zou voortkomen.

Eigenschap *heeft secretaris*

Type	Eigenschap
URI	http://data.vlaanderen.be/ns/besluit#heeftSecretaris
Domein	http://data.vlaanderen.be/ns/besluit#Vergaderactiviteit
Bereik	http://data.vlaanderen.be/ns/mandaat#Mandataris
Specialisatie van	http://data.vlaanderen.be/ns/besluit#heeftAanwezige
Definitie	De mandataris die de rol van secretaris heeft gedurende de activiteit.

Eigenschap *heeft stemmer*

Type	Eigenschap
URI	http://data.vlaanderen.be/ns/besluit#heeftStemmer
Domein	http://data.vlaanderen.be/ns/besluit#Stemming
Bereik	http://data.vlaanderen.be/ns/mandaat#Mandataris
Specialisatie van	http://www.ontologydesignpatterns.org/ont/du1/DUL.owl#hasParticipant http://www.w3.org/ns/prov#wasAssociatedWith
Definitie	Een mandataris die deelneemt aan de stemming.

Eigenschap *heeft stemming*

Type	Eigenschap
URI	http://data.vlaanderen.be/ns/besluit#heeftStemming
Domein	http://data.vlaanderen.be/ns/besluit#BehandelingVanAgendapunt
Bereik	http://data.vlaanderen.be/ns/besluit#Stemming
Definitie	Een stemming die plaatsvond tijdens de behandeling van het agendapunt.

Eigenschap *heeft tegenstander*

Type	Eigenschap
URI	http://data.vlaanderen.be/ns/besluit#heeftTegenstander
Domein	http://data.vlaanderen.be/ns/besluit#Stemming
Bereik	http://data.vlaanderen.be/ns/mandaat#Mandataris
Specialisatie van	http://data.vlaanderen.be/ns/besluit#heeftStemmer
Definitie	Een mandataris die als tegenstander heeft gestemd op het onderwerp van de stemming.

Eigenschap heeft voorstander

Type	Eigenschap
URI	http://data.vlaanderen.be/ns/besluit#heeftVoorstander
Domein	http://data.vlaanderen.be/ns/besluit#Stemming
Bereik	http://data.vlaanderen.be/ns/mandaat#Mandataris
Specialisatie van	http://data.vlaanderen.be/ns/besluit#heeftStemmer
Definitie	Een mandataris die als voorstander heeft gestemd op het onderwerp van de stemming.

Eigenschap heeft voorzitter

Type	Eigenschap
URI	http://data.vlaanderen.be/ns/besluit#heeftVoorzitter
Domein	http://data.vlaanderen.be/ns/besluit#Vergaderactiviteit
Bereik	http://data.vlaanderen.be/ns/mandaat#Mandataris
Specialisatie van	http://data.vlaanderen.be/ns/besluit#heeftAanwezige
Definitie	De mandataris die de rol als voorzitter heeft gedurende de activiteit.

Eigenschap heeft zittingsverslag

Type	Eigenschap
URI	http://data.vlaanderen.be/ns/besluit#heeftZittingsverslag
Domein	http://data.vlaanderen.be/ns/besluit#Zitting
Bereik	http://xmlns.com/foaf/0.1/Document
Definitie	Een verslag van de zitting.
Gebruik	Bijvoorbeeld een transcript of audio- of video-opname.

Eigenschap houdt zitting

Type	Eigenschap
URI	http://data.vlaanderen.be/ns/besluit#houdtZitting
Domein	http://data.vlaanderen.be/ns/besluit#Bestuursorgaan
Bereik	http://data.vlaanderen.be/ns/besluit#Zitting
Definitie	Een zitting gehouden of gepland door het bestuursorgaan.

Eigenschap is gehouden door

Type	Eigenschap
URI	http://data.vlaanderen.be/ns/besluit#isGehoudenDoor

Domein	http://data.vlaanderen.be/ns/besluit#Zitting
Bereik	http://data.vlaanderen.be/ns/besluit#Bestuursorgaan
Specialisatie van	http://www.w3.org/ns/prov#wasStartedBy
Definitie	Duidt aan door welk orgaan de zitting is gehouden.

Eigenschap *motivering*

Type	Eigenschap
URI	http://data.vlaanderen.be/ns/besluit#motivering
Domein	http://data.vlaanderen.be/ns/besluit#Besluit
Bereik	http://www.w3.org/1999/02/22-rdf-syntax-ns#langString
Definitie	Beschrijving van de juridische en feitelijke motivering achter de beslissing die wordt uitgedrukt in het besluit.

Eigenschap *onderwerp*

Type	Eigenschap
URI	http://data.vlaanderen.be/ns/besluit#onderwerp
Domein	http://data.vlaanderen.be/ns/besluit#Stemming
Bereik	http://www.w3.org/1999/02/22-rdf-syntax-ns#langString
Definitie	De beschrijving van het onderwerp waarover de stemming gaat.

Eigenschap *openbaar*

Type	Eigenschap
URI	http://data.vlaanderen.be/ns/besluit#openbaar
Domein	http://data.vlaanderen.be/ns/besluit#BehandelingVanAgendapunt
Bereik	http://www.w3.org/2001/XMLSchema#boolean
Definitie	Geeft aan of de bespreking effectief openbaar verlopen is.

Eigenschap *type*

Type	Eigenschap
URI	http://data.vlaanderen.be/ns/besluit#Agendapunt.type
Domein	http://data.vlaanderen.be/ns/besluit#Agendapunt
Bereik	http://www.w3.org/2004/02/skos/core#Concept
Definitie	Type van het agendapunt.

Eigenschap *werkingsgebied*

--	--

Type	Eigenschap
URI	http://data.vlaanderen.be/ns/besluit#werkingsgebied
Domein	http://data.vlaanderen.be/ns/besluit#Bestuurseenheid
Bereik	http://www.w3.org/ns/prov#Location
Specialisatie van	http://purl.org/dc/terms/spatial
Definitie	Geografische gebied waarbinnen de bestuurseenheid bepaalde verantwoordelijkheden heeft waarbinnen het bestuurshandelingen kan stellen.

6. Externe terminologie

Deze sectie geeft een overzicht van terminologie uit andere vocabularia die relevant is voor dit domeinmodel samen met hun Nederlandstalige labels en definities.

Legale Verschijningsvorm

URI	http://data.europa.eu/eli/ontology#LegalExpression
-----	---

Rechtsgrond

URI	http://data.europa.eu/eli/ontology#LegalResource
-----	---

Rechtsgrond Onderdeel

URI	http://data.europa.eu/eli/ontology#LegalResourceSubdivision
-----	---

aangenomen door

URI	http://data.europa.eu/eli/ontology#passed_by
-----	---

beschrijving

URI	http://data.europa.eu/eli/ontology#description
-----	---

beschrijving

URI	http://purl.org/dc/terms/description
-----	---

citeert

URI	http://data.europa.eu/eli/ontology#cites
-----	---

classificatie

URI	http://www.w3.org/ns/org#classification
-----	---

corrigeert

URI	http://data.europa.eu/eli/ontology#corrects
-----	---

datum publicatie

URI	http://data.europa.eu/eli/ontology#date_publication
-----	---

gecorrigeerd door

URI	http://data.europa.eu/eli/ontology#corrected_by
-----	---

gestart op tijdstip

URI	http://www.w3.org/ns/prov#startedAtTime
-----	---

geëindigd op tijdstip

URI	http://www.w3.org/ns/prov#endedAtTime
-----	---

heeft deel

URI	http://data.europa.eu/eli/ontology#has_part
-----	---

heeft gegenereerd

URI	http://www.w3.org/ns/prov#generated
-----	---

is deel van

URI	http://data.europa.eu/eli/ontology#is_part_of
-----	---

is gegenereerd door

URI	http://www.w3.org/ns/prov#wasGeneratedBy
-----	---

korte titel

URI	http://data.europa.eu/eli/ontology#title_short
-----	---

nummer

URI	http://data.europa.eu/eli/ontology#number
-----	---

onderwerp

URI	http://purl.org/dc/terms/subject
-----	---

op locatie

URI	http://www.w3.org/ns/prov#atLocation
-----	---

realiseert

URI	http://data.europa.eu/eli/ontology#realizes
-----	---

titel

URI	http://purl.org/dc/terms/title
-----	---

veranderd door

URI	http://data.europa.eu/eli/ontology#changed_by
-----	---

verandert

URI	http://data.europa.eu/eli/ontology#changes
-----	---

verwijst

URI	http://purl.org/dc/terms/references
-----	---

voorkeurslabel

URI	http://www.w3.org/2004/02/skos/core#prefLabel
-----	---

Mandatendatabank AP

Laatste aanpassing

2017-11-24

Auteurs

De Paepe, Dieter - imec-IDLab-UGent - dieter.depaepe@ugent.be

De Smet, Katrien - Agentschap Binnenlands Bestuur - katrien.desmet@bz.vlaanderen.be

Godderis, Heidi - Agentschap Binnenlands Bestuur - heidi.godderis@bz.vlaanderen.be

Volders, Veronique - Agentschap Binnenlands Bestuur - veronique.volders@bz.vlaanderen.be

Editors

Buyle, Raf - Informatie Vlaanderen - raf.buyle@kb.vlaanderen.be

De Vocht, Laurens - imec-IDLab-UGent - laurens.devocht@ugent.be

Mannens, Erik - imec-IDLab-UGent - erik.mannens@ugent.be

Van Compernelle, Mathias - imec-MICT-UGent - mathias.vancompernelle@ugent.be

Vandamme, Fie - imec-MICT-UGent - fi.vandamme@ugent.be

Medewerkers

Acke, Ines - Stad Gent

Adriaens, Daniël - Herzele

Behiels, Katrien - Digipolis

Bierens, Reynder - Cipal Schaubroeck

Brusselle, Kristel - Kaprijke

Cambré, Renée - Vlaams Parlement

Cocquyt, Tom - Vlaams parlement

Cosijns, Anja - Herzele

De Cock, Wouter - Raad Van State

Dewelde, Danny - Lier

Lodewyckx, Lynn - Antwerpen

Manshanden, Niels - iBabs BV

Merckx, Melissa - Antwerpen

Peeters, Jef - Remmicom

Podevyn, Sophie - Stad Aalst

Roos, Sylvie - Stad Gent

Tamsyn, Jonas - Cipal Schaubroeck

Van Bockstaele, Miranda - Herzele

Van Bogaert, Micheline - CEVI

Van Campenhout, Geert - ABB

Van der Waal, Johan - V-ICT-OR

Van Deynse, Heidi - Maldegem

Van Molle, Chris - Stad Aalst

Vanpaemel, Luc - Vlaams Parlement

Verbeek, Marian - VVSG

Vermeiren, Eric - Niel

Versteels, Marijke - Herzele

Dit document beschrijft een **applicatieprofiel**, in dit geval **Mandatendatabank AP**. Het applicatieprofiel is ontwikkeld

[Inleiding](#)
[Samenvatting](#)

binnen het project [Lokale Besluiten als Gelinkte Open Data](#) en laat toe om een gelinkte mandatendatabank op te zetten op basis van gelinkte besluiten. Het beantwoordt de vraag over hoe het corresponderende domeinmodel in de praktijk kan toegepast worden. Daarbij worden de beperkingen (kardinaliteit, codelijsten) toegelicht en de overeenkomstige (RDF) termen opgelijst.

Samenvatting

Status van dit document

Dit applicatieprofiel dient om het specifieke gebruik van de entiteiten relevant voor de beschreven applicatie te verduidelijken.

Dit document werd als Kandidaat-standaard gepubliceerd door de werkgroep semantiek en bevindt zich in een evaluatieperiode. Indien de evaluatie positief beoordeeld wordt door het stuurorgaan Vlaams Informatie- en ICT-beleid op basis van een aantal referentie implementaties en het behandelen van eventuele feedback wordt dit document gepromoot tot Standaard in het beschreven domein.

Feedback op deze specificatie kan gegeven worden via de [mailing lijst](#) of als een topic in onze [publieke reviewdiscussielijst](#).

Licentie

Deze specificatie van [Agentschap Binnenlands Bestuur](#) is gepubliceerd onder de [Modelllicentie Gratis Hergebruik - v1.0](#).

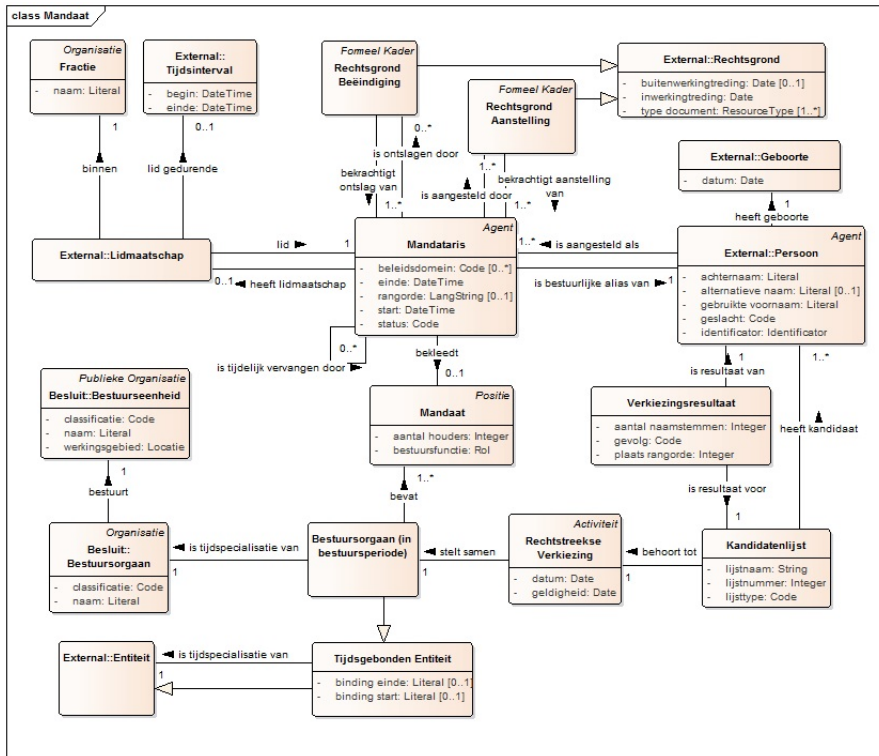
Conformiteit

De conformiteit voor applicatieprofielen is [hier](#) te vinden.

Overzicht

In dit document wordt correct gebruik van de volgende entiteiten toegelicht:

| [Bestuursseenheid](#) | [Bestuursorgaan](#) | [Bestuursorgaan \(in bestuursperiode\)](#) | [Entiteit](#) | [Fractie](#) | [Geboorte](#) | [Kandidatenlijst](#) | [Lidmaatschap](#) | [Mandaat](#) | [Mandataris](#) | [Persoon](#) | [Rechtsgrond](#) | [Rechtsgrond Aanstelling](#) | [Rechtsgrond Beëindiging](#) | [Rechtstreekse Verkiezing](#) | [Tijdsgebonden Entiteit](#) | [Tijdsinterval](#) | [Verkiezingsresultaat](#) |



Entiteiten

Bestuurseenheid

Beschrijving

Publieke bestuurlijke organisatie verbonden aan een territoriaal omschreven gebied met bepaalde verantwoordelijkheden waarbinnen het bestuurshandelingen kan stellen.

Eigenschappen

Voor deze entiteit zijn de volgende eigenschappen gedefinieerd: [classificatie](#), [naam](#), [werkingsgebied](#).

Eigenschap	Verwacht Type	Kardinaliteit	Beschrijving	Gebruik	Codelijst
classificatie	Code	1	Classificatie van de bestuurseenheid.		
naam	Literal	1	Naam van de bestuurseenheid.		
werkingsgebied	Locatie	1	Geografische gebied waarbinnen de bestuurseenheid bepaalde verantwoordelijkheden heeft waarbinnen het bestuurshandelingen kan stellen.		

Bestuursorgaan

Beschrijving

Een formeel orgaan van een rechtspersoon dat bevoegd is om rechtshandelingen te stellen.

Eigenschappen

Voor deze entiteit zijn de volgende eigenschappen gedefinieerd: [bestuurt](#), [classificatie](#), [naam](#).

Eigenschap	Verwacht Type	Kardinaliteit	Beschrijving	Gebruik	Codelijst
bestuurt	Bestuurseenheid	1	De bestuurseenheid die door het orgaan bestuurd wordt.		
classificatie	Code	1	Het type bestuursorgaan.		
naam	Literal	1	Naam van de eenheid.		

Bestuursorgaan (in bestuursperiode)

Beschrijving

Een bestuursorgaan, beperkt tot een bepaalde bestuursperiode.

Eigenschappen

Voor deze entiteit zijn de volgende eigenschappen gedefinieerd: [bevat](#).

Eigenschap	Verwacht Type	Kardinaliteit	Beschrijving	Gebruik	Codelijst
bevat	Mandaat	1..*	Een mandaat binnen het orgaan.		

Entiteit

Beschrijving

Een fysiek, digitaal, conceptueel of andere soort ding met bepaalde vaste aspecten; entiteiten kunnen echt of denkbeeldig zijn.

Gebruik

Disjunct met activiteit.

Eigenschappen

Voor deze entiteit zijn geen eigenschappen gedefinieerd.

Fractie

Beschrijving

Een fractie is een deel van een rechtstreeks verkozen volksvertegenwoordigend orgaan waarvan de leden op inhoudelijk en logistiek vlak willen samenwerken. Het formeel kader bepaalt wie samen een fractie kan vormen, doorgaans bestaat ze uit volksvertegenwoordigers die tot dezelfde politieke partij of stroming behoren.

Eigenschappen

Voor deze entiteit zijn de volgende eigenschappen gedefinieerd: [naam](#).

Eigenschap	Verwacht Type	Kardinaliteit	Beschrijving	Gebruik	Codelijst
naam	Literal	1	De formele naam van de fractie.		

Geboorte**Beschrijving**

Stelt de geboorte van een persoon voor.

Eigenschappen

Voor deze entiteit zijn de volgende eigenschappen gedefinieerd: [datum](#).

Eigenschap	Verwacht Type	Kardinaliteit	Beschrijving	Gebruik	Codelijst
datum	Date	1	De geboortedatum.		

Kandidatenlijst**Beschrijving**

Lijst met kandidaten voor een verkiezing.

Eigenschappen

Voor deze entiteit zijn de volgende eigenschappen gedefinieerd: [behoort tot](#), [heeft kandidaat](#), [lijstnaam](#), [lijstnummer](#), [lijsttype](#).

Eigenschap	Verwacht Type	Kardinaliteit	Beschrijving	Gebruik	Codelijst
behoort tot	Rechtstreekse Verkiezing	1	De verkiezing waar de lijst onderdeel van is.		
heeft kandidaat	Persoon	1..*	Een persoon die deel uitmaakt van de lijst.		
lijstnaam	String	1	De naam van de lijst onder dewelke de kandidaten gezamenlijk opkomen.		
lijstnummer	Integer	1	Het volgnummer van de lijst.		
lijsttype	Code	1	Het type van de lijst.		

Lidmaatschap

Beschrijving

Stelt het lidmaatschap van een mandataris in een fractie voor.

Eigenschappen

Voor deze entiteit zijn de volgende eigenschappen gedefinieerd: [binnen](#), [lid](#), [lid gedurende](#).

Eigenschap	Verwacht Type	Kardinaliteit	Beschrijving	Gebruik	Codelijst
binnen	Fractie	1	De fractie waarvan de mandataris lid is.		
lid	Mandataris	1	De mandataris van wie het lidmaatschap beschreven wordt.		
lid gedurende	Tijdsinterval	0..1	Periode waarin de mandataris lid was van de fractie.		

Mandaat

Beschrijving

De bevoegdheid om gedurende een bepaalde periode een bestuursorgaan te vormen of er deel van uit te maken. Een mandaat kan één of meerdere zetels voorstellen.

Eigenschappen

Voor deze entiteit zijn de volgende eigenschappen gedefinieerd: [aantal houders](#), [bestuursfunctie](#).

Eigenschap	Verwacht Type	Kardinaliteit	Beschrijving	Gebruik	Codelijst
aantal houders	Integer	1	Maximale aantal mandatarissen dat tegelijk dit mandaat kan opnemen.		
bestuursfunctie	Rol	1	Een code die de functie van het mandaat aangeeft.		

Mandataris

Beschrijving

Een persoon in zijn rol als houder van een mandaat.

Eigenschappen

Voor deze entiteit zijn de volgende eigenschappen gedefinieerd: [bekleedt](#), [beleidsdomein](#), [einde](#), [heeft lidmaatschap](#), [is aangesteld door](#), [is bestuurlijke alias van](#), [is ontslagen door](#), [is tijdelijk vervangen door](#), [rangorde](#), [start](#), [status](#).

Eigenschap	Verwacht Type	Kardinaliteit	Beschrijving	Gebruik	Codelijst
bekleedt	Mandaat	0..1	Het mandaat dat deze mandataris bekleedt.	Deze eigenschap is verplicht als de mandataris geen tijdelijke vervanger is van een andere mandataris.	
beleidsdomein	Code	0..*	Het thema of beleidsdomein dat toegewezen is aan een mandataris.		
einde	DateTime	1	Tijdstip vanaf wanneer de mandataris het mandaat niet langer opneemt.		
heeft lidmaatschap	Lidmaatschap	0..1	Duidt een lidmaatschap aan van de mandataris.		
is aangesteld door	Rechtsgrond Aanstelling	1..*	De rechtsgrond die de aanstelling van de mandataris vastlegt.		
is bestuurlijke alias van	Persoon	1	De persoon die de mandatarisrol vervult.		
is ontslagen door	Rechtsgrond Beëindiging	0..*	De rechtsgrond die het ontslag van de mandataris vastlegt.		
is tijdelijk vervangen door	Mandataris	0..*	Duidt een mandataris aan die tijdelijk de uitvoering van het mandaat heeft overgenomen.		
rangorde	LangString	0..1	Duidt de plaats van de mandataris aan in de formeel vastgelegde volgorde van de mandatarissen binnen het bestuursorgaan waar de mandataris in zetelt.		

Eigenschap	Verwacht Type	Kardinaliteit	Beschrijving	Gebruik	Codelijst
start	DateTime	1	Tijdstip vanaf wanneer de mandataris het mandaat opneemt.		
status	Code	1	De gesteldheid van de mandataris.		

Persoon

Beschrijving

Een niet-fictief persoon.

Eigenschappen

Voor deze entiteit zijn de volgende eigenschappen gedefinieerd: [achternaam](#), [alternatieve naam](#), [gebruikte voornaam](#), [geslacht](#), [heeft geboorte](#), [identificator](#), [is aangesteld als](#).

Eigenschap	Verwacht Type	Kardinaliteit	Beschrijving	Gebruik	Codelijst
achternaam	Literal	1	De familienaam van de persoon.		
alternatieve naam	Literal	0..1	Een roepnaam van de persoon.	Indien aanwezig is het aan te raden deze naam te gebruiken voor visualisaties in plaats van voornaam en familienaam.	
gebruikte voornaam	Literal	1	De te gebruiken voornaam van alle officiële voornamen van de persoon.		
geslacht	Code	1	Het officiële geslacht van de persoon.		Link
heeft geboorte	Geboorte	1	Duidt de geboorte van de persoon aan.		
identificator	Identificator	1	Een identificator van de persoon.	Zie http://data.vlaanderen.be/doc/applicatieprofiel/generiek#Identificator .	
is aangesteld als	Mandataris	1..*	Een mandatarisrol die eigen is aan de persoon.		

Rechtsgrond

Beschrijving

Een legaal concept dat los staat van een bepaalde vorm (het achterliggende idee).

Gebruik

Een rechtsgrond kan zowel een geheel (bvb: wet, besluit) voorstellen als een onderdeel eruit (bvb: artikel).

Eigenschappen

Voor deze entiteit zijn de volgende eigenschappen gedefinieerd:

[buitenwerkingtreding](#), [inwerkingtreding](#), [type document](#).

Eigenschap	Verwacht Type	Kardinaliteit	Beschrijving	Gebruik	Codelijst
buitenwerkingtreding	Date	0..1	De laatste dag waarop de regelgeving nog van kracht is.		
inwerkingtreding	Date	1	De datum waarop de regelgeving van kracht wordt.	Dit is niet hetzelfde als wanneer de regelgeving toepasbaar (in de praktijk uitvoerbaar) wordt. De toepasbaarheid van de regelgeving kan op of na de inwerkingtreding liggen.	
type document	ResourceType	1..*	Het type van de rechtsgrond.	Bijvoorbeeld: reglement, wet, voorstel.	

Rechtsgrond Aanstelling

Beschrijving

De regelgeving, rechtshandeling en/of beleidskeuze waardoor de invulling van een of meerdere mandaten door een persoon vanaf een bepaalde datum (tijdelijk) start.

Eigenschappen

Voor deze entiteit zijn de volgende eigenschappen gedefinieerd: [bekrachtigt aanstelling van](#).

Eigenschap	Verwacht Type	Kardinaliteit	Beschrijving	Gebruik	Codelijst
bekrachtigt aanstelling van	Mandataris	1..*	De mandataris wiens aanstelling is bekrachtigd.		

Rechtsgrond Beëindiging

Beschrijving

De regelgeving, rechtshandeling en/of beleidskeuze waardoor de invulling van één of meerdere mandaten door een persoon vanaf een bepaalde datum (tijdelijk) beëindigd wordt.

Eigenschappen

Voor deze entiteit zijn de volgende eigenschappen gedefinieerd: [bekrachtigt ontslag van](#).

Eigenschap	Verwacht Type	Kardinaliteit	Beschrijving	Gebruik	Codelijst
bekrachtigt ontslag van	Mandataris	1..*	De mandataris wiens ontslag is bekrachtigd.		

Rechtstreekse Verkiezing

Beschrijving

De uitvoering van een formele procedure waarbij stemgerechtigde burgers bepalen aan welke persoon een mandaat kan worden toegekend.

Eigenschappen

Voor deze entiteit zijn de volgende eigenschappen gedefinieerd: [datum](#), [geldigheid](#), [stelt samen](#).

Eigenschap	Verwacht Type	Kardinaliteit	Beschrijving	Gebruik	Codelijst
datum	Date	1	Datum waarop de verkiezing plaatsvond.		
geldigheid	Date	1	Datum waarop de verkiezing geldig verklaard werd.		
stelt samen	Bestuursorgaan (in bestuursperiode)	1	Het orgaan waarvan de samenstelling wordt bepaald door de verkiezing.		

Tijdsgebonden Entiteit

Beschrijving

Stelt een entiteit voor in één specifieke periode.

Eigenschappen

Voor deze entiteit zijn de volgende eigenschappen gedefinieerd: [binding einde](#), [binding start](#), [is tijdspecialisatie van](#).

Eigenschap	Verwacht Type	Kardinaliteit	Beschrijving	Gebruik	Codelijst
------------	---------------	---------------	--------------	---------	-----------

Eigenschap	Verwacht Type	Kardinaliteit	Beschrijving	Gebruik	Codelijst
binding_einde	Literal	0..1	Het einde (inclusief) van de periode waarover de tijdsgebonden entiteit gedefinieerd is.		
binding_start	Literal	0..1	De start van de periode waarover de tijdsgebonden entiteit gedefinieerd is.		
is tijdspecialisatie van	Entiteit	1	Duidt de bron entiteit aan waarvan deze entiteit een tijdsgebonden specialisatie is. De specialisatie stelt de bron voor gedurende een bepaalde periode.		

Tijdsinterval

Beschrijving

Een periode van tijd.

Eigenschappen

Voor deze entiteit zijn de volgende eigenschappen gedefinieerd: [begin](#), [einde](#).

Eigenschap	Verwacht Type	Kardinaliteit	Beschrijving	Gebruik	Codelijst
begin	DateTime	1	Het beginpunt van de periode.		
einde	DateTime	1	Het eindpunt van de periode.		

Verkiezingsresultaat

Beschrijving

Individuele verkiezingsuitslag van een kandidaat.

Eigenschappen

Voor deze entiteit zijn de volgende eigenschappen gedefinieerd: [aantal naamstemmen](#), [gevolg](#), [is resultaat van](#), [is resultaat voor](#), [plaats rangorde](#).

Eigenschap	Verwacht Type	Kardinaliteit	Beschrijving	Gebruik	Codelijst
------------	---------------	---------------	--------------	---------	-----------

Eigenschap	Verwacht Type	Kardinaliteit	Beschrijving	Gebruik	Codelijst
aantal naamstemmen	Integer	1	Het aantal stemmen dat is uitgebracht op de kandidaat bij de verkiezing, zonder de lijststemmen in rekening te brengen.		
gevolg	Code	1	Persoonlijk gevolg van de uitslag voor de kandidaat dat vastlegt of de kandidaat al dan niet kan deelnemen aan het bestuursorgaan.		
is resultaat van	Persoon	1	De persoon horende bij het resultaat.		
is resultaat voor	Kandidatenlijst	1	De lijst waarop het resultaat betrekking heeft.		
plaats rangorde	Integer	1	De positie in de volgorde op de lijst van effectief verkozenen of op de lijst van opvolgers, op basis van het aantal naamstemmen van de kandidaat plus het aantal overgedragen lijststemmen.		

JSON-LD context

Dit profiel heeft nog geen JSON-LD context.

Besluit Publicatie AP

Laatste aanpassing

2017-11-24

Auteurs

De Paepe, Dieter - [imec-IDLab-UGent](#) - dieter.depaepe@ugent.be
De Smet, Katrien - [Agentschap Binnenlands Bestuur](#) - katrien.desmet@bz.vlaanderen.be
Godderis, Heidi - [Agentschap Binnenlands Bestuur](#) - heidi.godderis@bz.vlaanderen.be
Volders, Veronique - [Agentschap Binnenlands Bestuur](#) - veronique.volders@bz.vlaanderen.be

Editors

Buyle, Raf - [Informatie Vlaanderen](#) - raf.buyle@kb.vlaanderen.be
De Vocht, Laurens - [imec-IDLab-UGent](#) - laurens.devocht@ugent.be
Mannens, Erik - [imec-IDLab-UGent](#) - erik.mannens@ugent.be
Van Compernelle, Mathias - [imec-MICT-UGent](#) - mathias.vancompernelle@ugent.be
Vandamme, Fie - [imec-MICT-UGent](#) - fi.vandamme@ugent.be

Medewerkers

Acke, Ines - [Stad Gent](#)
Adriaens, Daniël - [Herzele](#)
Behiels, Katrien - [Digipolis](#)
Bierens, Reynder - [Cipal Schaubroeck](#)
Brusselle, Kristel - [Kaprijke](#)
Cambré, Renée - [Vlaams Parlement](#)
Cocquyt, Tom - [Vlaams parlement](#)
Cosijns, Anja - [Herzele](#)
De Cock, Wouter - [Raad Van State](#)
Dewelde, Danny - [Lier](#)
Lodewyckx, Lynn - [Antwerpen](#)
Manshanden, Niels - [iBabs BV](#)
Merckx, Melissa - [Antwerpen](#)
Peeters, Jef - [Remmicom](#)
Podevyn, Sophie - [Stad Aalst](#)
Roos, Sylvie - [Stad Gent](#)
Tamsyn, Jonas - [Cipal Schaubroeck](#)
Van Bockstaele, Miranda - [Herzele](#)
Van Bogaert, Micheline - [CEVI](#)
Van Campenhout, Geert - [ABB](#)
Van der Waal, Johan - [V-ICT-OR](#)
Van Deynse, Heidi - [Maldegem](#)
Van Molle, Chris - [Stad Aalst](#)
Vanpaemel, Luc - [Vlaams Parlement](#)
Verbeek, Marian - [VVSG](#)
Vermeiren, Eric - [Niel](#)
Versteels, Marijke - [Herzele](#)

Dit document beschrijft een **applicatieprofiel**, in dit geval

Besluit Publicatie AP. Het applicatieprofiel is ontwikkeld binnen het project [Lokale Besluiten als Gelinkte Open Data](#) en laat toe om de notulen en besluiten van een bestuursorgaan gelinkt op te maken, gelinkt authentiek te bewaren en gelinkt te ontsluiten. Het beantwoordt de vraag over hoe het corresponderende domeinmodel in de praktijk kan toegepast worden. Daarbij worden de beperkingen (kardinaliteit, codelijsten) toegelicht en de overeenkomstige (RDF) termen opgelijst.

Samenvatting

Status van dit document

Dit applicatieprofiel dient om het specifieke gebruik van de entiteiten relevant voor de beschreven applicatie te verduidelijken.

Dit document werd als Kandidaat-standaard gepubliceerd door de werkgroep semantiek en bevindt zich in een evaluatieperiode. Indien de evaluatie positief beoordeeld wordt door het stuurorgaan Vlaams Informatie- en ICT-beleid op basis van een aantal referentie implementaties en het behandelen van eventuele feedback wordt dit document gepromoot tot Standaard in het beschreven domein.

Feedback op deze specificatie kan gegeven worden via de [mailing_lijst](#) of als een topic in onze [publieke reviewdiscussielijst](#).

Licentie

Deze specificatie van [Agentschap Binnenlands Bestuur](#) is gepubliceerd onder de [Modelllicentie Gratis Hergebruik - v1.0](#).

Conformiteit

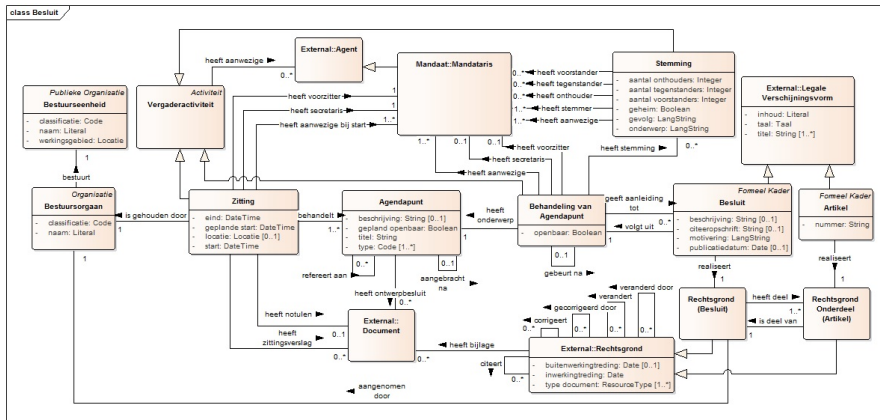
De conformiteit voor applicatieprofielen is [hier](#) te vinden.

Overzicht

In dit document wordt correct gebruik van de volgende entiteiten toegelicht:

| [Agendapunt](#) | [Agent](#) | [Artikel](#) | [Behandeling_van_Agendapunt](#) |
[Besluit](#) | [Bestuurseenheid](#) | [Bestuursorgaan](#) | [Document](#) |
[Legale_Verschijningsvorm](#) | [Mandataris](#) | [Rechtsgrond](#) |

[Rechtsgrond \(Besluit\)](#) | [Rechtsgrond Onderdeel \(Artikel\)](#) | [Stemming](#) | [Vergaderactiviteit](#) | [Zitting](#) |



Entiteiten

Agendapunt

Beschrijving

Formeel aanvaard te behandelen onderwerp op een zitting.

Eigenschappen

Voor deze entiteit zijn de volgende eigenschappen gedefinieerd: [aangebracht na](#), [beschrijving](#), [gepland openbaar](#), [heeft ontwerpbesluit](#), [refereert aan](#), [titel](#), [type](#).

Eigenschap	Verwacht Type	Kardinaliteit	Beschrijving	Gebruik	Codelijst
aangebracht na	Agendapunt	0..1	Het agendapunt dat op de agenda direct dit agendapunt voorafging.		
beschrijving	String	0..1	Korte beschrijving van het agendapunt.		
gepland openbaar	Boolean	1	Geeft aan of het agendapunt al dan niet bedoeld is om openbaar te bespreken.		
heeft ontwerpbesluit	Document	0..*	Een (mogelijks nog aan te vullen of aan te passen) ontwerp voor het besluit dat uit dit agendapunt zou voortkomen.		

Eigenschap	Verwacht Type	Kardinaliteit	Beschrijving	Gebruik	Codelijst
refereert aan	Agendapunt	0..*	Een ander agendapunt waarnaar verwezen wordt vanuit dit agendapunt.		
titel	String	1	De naam van het agendapunt.		
type	Code	1..*	Type van het agendapunt.		

Agent

Beschrijving

Een ding dat handelingen uitvoert of de mogelijkheid daartoe heeft. Voorbeelden: een persoon, een organisatie...

Eigenschappen

Voor deze entiteit zijn geen eigenschappen gedefinieerd.

Artikel

Beschrijving

Formeel afgebakend onderdeel van een besluit, dat een of meer van de beoogde rechtsgevolgen beschrijft.

Eigenschappen

Voor deze entiteit zijn de volgende eigenschappen gedefinieerd: [nummer](#), [realiseert](#).

Eigenschap	Verwacht Type	Kardinaliteit	Beschrijving	Gebruik	Codelijst
nummer	String	1	Het nummer van het artikel.	Voorbeeld voor onderscheid met titel te verduidelijken: 'Artikel 1' is het nummer, 'Artikel 1 van het Gemeentedecreet' is de titel.	
realiseert	Rechtsgrond Onderdeel (Artikel)	1	De rechtsgrond beschreven door dit artikel.		

Behandeling van Agendapunt

Beschrijving

De uitvoering van de acties om een agendapunt te verwerken tijdens een zitting.

Eigenschappen

Voor deze entiteit zijn de volgende eigenschappen gedefinieerd: [gebeurt na](#), [geeft aanleiding tot](#), [heeft aanwezige](#), [heeft onderwerp](#), [heeft secretaris](#), [heeft stemming](#), [heeft voorzitter](#), [openbaar](#).

Eigenschap	Verwacht Type	Kardinaliteit	Beschrijving	Gebruik	Codelijst
gebeurt na	Behandeling van Agendapunt	0..1	Verwijzing naar de voorgaand behandeling van een agendapunt binnen dezelfde zitting. Laat toe om de volgorde van de behandelingen op te bouwen.		
geeft aanleiding tot	Besluit	0..*	Een besluit dat is opgemaakt naar aanleiding van de behandeling van het agendapunt.		
heeft aanwezige	Mandataris	1..*	Een mandataris (van het orgaan dat de zitting houdt) die aanwezig was tijdens (een deel van) de behandeling.		
heeft onderwerp	Agendapunt	1	Het onderwerp van de activiteit.		
heeft secretaris	Mandataris	0..1	De mandataris die de rol van secretaris heeft gedurende de behandeling van het agendapunt.	Enkel te gebruiken wanneer de secretaris tijdens behandeling van het agendapunt verschilt van de secretaris van de zitting.	
heeft stemming	Stemming	0..*	Een stemming die plaatsvond tijdens de behandeling van het agendapunt.		

Eigenschap	Verwacht Type	Kardinaliteit	Beschrijving	Gebruik	Codelijst
heeft voorzitter	Mandataris	0..1	De mandataris die de rol als voorzitter heeft gedurende de behandeling van het agendapunt.	Enkel te gebruiken wanneer de voorzitter tijdens de behandeling van het agendapunt verschilt van de voorzitter van de zitting.	
openbaar	Boolean	1	Geeft aan of de bespreking effectief openbaar verlopen is.		

Besluit

Beschrijving

De authentieke schriftelijke neerslag van een beslissing van een bestuursorgaan. Deze beslissing houdt een rechtshandeling in waarbij sprake is van een beoogd rechtsgevolg.

Eigenschappen

Voor deze entiteit zijn de volgende eigenschappen gedefinieerd: [beschrijving](#), [citeeropschrift](#), [motivering](#), [publicatiedatum](#), [realiseert](#), [volgt uit](#).

Eigenschap	Verwacht Type	Kardinaliteit	Beschrijving	Gebruik	Codelijst
beschrijving	String	0..1	Een beknopte beschrijving van het besluit.		
citeeropschrift	String	0..1	De beknopte titel of officiële korte naam van een decreet, wet, besluit... Deze wordt officieel vastgelegd. Deze benaming wordt in de praktijk gebruikt om naar de rechtsgrond te verwijzen.		
motivering	LangString	1	Beschrijving van de juridische en feitelijke motivering achter de beslissing die wordt uitgedrukt in het besluit.		

Eigenschap	Verwacht Type	Kardinaliteit	Beschrijving	Gebruik	Codelijst
publicatiedatum	Date	0..1	De officiële publicatiedatum van het besluit.		
realiseert	Rechtsgrond (Besluit)	1	De rechtsgrond beschreven door dit besluit.		
volgt uit	Behandeling van Agendapunt	1	De behandeling van het agendapunt die tot dit besluit heeft geleid.		

Bestuurseenheid

Beschrijving

Publieke, bestuurlijke organisatie verbonden aan een territoriaal omschreven gebied met bepaalde verantwoordelijkheden waarbinnen het bestuurshandelingen kan stellen.

Eigenschappen

Voor deze entiteit zijn de volgende eigenschappen gedefinieerd: [classificatie](#), [naam](#), [werkingsgebied](#).

Eigenschap	Verwacht Type	Kardinaliteit	Beschrijving	Gebruik	Codelijst
classificatie	Code	1	Classificatie van de bestuurseenheid.		
naam	Literal	1	Naam van de bestuurseenheid.		
werkingsgebied	Locatie	1	Geografische gebied waarbinnen de bestuurseenheid bepaalde verantwoordelijkheden heeft waarbinnen het bestuurshandelingen kan stellen.		

Bestuursorgaan

Beschrijving

Een formeel orgaan van een rechtspersoon dat bevoegd is om rechtshandelingen te stellen.

Eigenschappen

Voor deze entiteit zijn de volgende eigenschappen gedefinieerd: [bestuurt](#), [classificatie](#), [naam](#).

Eigenschap	Verwacht Type	Kardinaliteit	Beschrijving	Gebruik	Codelijst
------------	---------------	---------------	--------------	---------	-----------

Eigenschap	Verwacht Type	Kardinaliteit	Beschrijving	Gebruik	Codelijst
bestuurt	Bestuurseenheid	1	De bestuurseenheid die door het orgaan bestuurd wordt.		
classificatie	Code	1	Het type bestuursorgaan.		
naam	Literal	1	Naam van de eenheid.		

Document

Beschrijving

Een origineel werk in de brede zin (een verslag, een opname, een boek...).

Eigenschappen

Voor deze entiteit zijn geen eigenschappen gedefinieerd.

Legale Verschijningsvorm

Beschrijving

Een legale verschijningsvorm is een intellectuele realisatie van een rechtsgrond onder de vorm van een opeenvolging van tekens (meestal alphanumerieke tekens).

Eigenschappen

Voor deze entiteit zijn de volgende eigenschappen gedefinieerd: [inhoud](#), [taal](#), [titel](#).

Eigenschap	Verwacht Type	Kardinaliteit	Beschrijving	Gebruik	Codelijst
inhoud	Literal	1	De beschrijving van de beoogde rechtsgevolgen, het zogenaamde beschikkend gedeelte.	Bijvoorbeeld de beschrijving van een verkeersregel die wordt ingevoerd of de beslissing om een subsidie toe te kennen aan iemand.	
taal	Taal	1	De taal van de verschijningsvorm.	Deze eigenschap is aanwezig voor compatibiliteit met European Legislation Identifier (ELI).	Link

Eigenschap	Verwacht Type	Kardinaliteit	Beschrijving	Gebruik	Codelijst
titel	String	1..*	Titel van de legale verschijningsvorm.	Voor een besluit is dit het opschrift, voor een artikel de benaming van het artikel.	

Mandataris

Beschrijving

Een persoon in zijn rol als houder van een mandaat.

Eigenschappen

Voor deze entiteit zijn geen eigenschappen gedefinieerd.

Rechtsgrond

Beschrijving

Een legaal concept dat los staat van een bepaalde vorm (het achterliggende idee).

Gebruik

Een rechtsgrond kan zowel een geheel (bvb: wet, besluit) voorstellen als een onderdeel eruit (bvb: artikel).

Eigenschappen

Voor deze entiteit zijn de volgende eigenschappen gedefinieerd:

[buitenwerkingtreding](#), [citeert](#), [corrigeert](#), [gecorrigeerd door](#), [heeft bijlage](#), [inwerkingtreding](#), [type document](#), [veranderd door](#), [verandert](#).

Eigenschap	Verwacht Type	Kardinaliteit	Beschrijving	Gebruik	Codelijst
buitenwerkingtreding	Date	0..1	De laatste dag waarop de regelgeving nog van kracht is.		
citeert	Rechtsgrond	0..*	Een citatie in de wettelijke tekst. Dit omvat zowel woordelijke citaten als citaten in verwijzingen.		

Eigenschap	Verwacht Type	Kardinaliteit	Beschrijving	Gebruik	Codelijst
corrigeert	Rechtsgrond	0..*	Duidt aan dat deze rechtsgrond tekstuele veranderingen zonder legale impact aanbrengt in een andere rechtsgrond.		
gecorrigeerd door	Rechtsgrond	0..*	Duidt een rechtsgrond aan die een tekstuele verandering zonder legale impact aan deze rechtsgrond aanbrengt.		
heeft bijlage	Document	0..*	Een bijlage waarnaar verwezen wordt.		
inwerkingtreding	Date	1	De datum waarop de regelgeving van kracht wordt.	Dit is niet hetzelfde als wanneer de regelgeving toepasbaar (in de praktijk uitvoerbaar) wordt. De toepasbaarheid van de regelgeving kan op of na de inwerkingtreding liggen.	
type document	ResourceType	1..*	Het type van de rechtsgrond.	Bijvoorbeeld: reglement, wet, voorstel.	
veranderd door	Rechtsgrond	0..*	Duidt aan dat deze rechtsgrond een verandering met legale gevolgen heeft ondergaan door een andere rechtsgrond. Dit omvat amendementen, vervangingen, herroepingen en andere types verandering.		

Eigenschap	Verwacht Type	Kardinaliteit	Beschrijving	Gebruik	Codelijst
verandert	Rechtsgrond	0..*	Duidt aan dat deze rechtsgrond een verandering met legale gevolgen doorvoert op een andere rechtsgrond. Dit omvat amendementen, vervangingen, herroepingen en andere types verandering.		

Rechtsgrond (Besluit)

Beschrijving

Het legale concept van een besluit dat los staat van een bepaalde vorm (het achterliggende idee).

Eigenschappen

Voor deze entiteit zijn de volgende eigenschappen gedefinieerd: [aangenomen door](#), [heeft deel](#).

Eigenschap	Verwacht Type	Kardinaliteit	Beschrijving	Gebruik	Codelijst
aangenomen door	Bestuursorgaan	1	Het orgaan dat de rechtsgrond (Besluit) heeft goedgekeurd, waardoor er een rechtsgevolg ontstond.		
heeft deel	Rechtsgrond Onderdeel (Artikel)	1..*	Duidt een artikel aan van dit besluit.		

Rechtsgrond Onderdeel (Artikel)

Beschrijving

Het legale concept van een artikel dat los staat van een bepaalde vorm (het achterliggende idee).

Eigenschappen

Voor deze entiteit zijn de volgende eigenschappen gedefinieerd: [is deel van](#).

Eigenschap	Verwacht Type	Kardinaliteit	Beschrijving	Gebruik	Codelijst
------------	---------------	---------------	--------------	---------	-----------

Eigenschap	Verwacht Type	Kardinaliteit	Beschrijving	Gebruik	Codelijst
is deel van	Rechtsgrond (Besluit)	1	Het besluit waar dit artikel onderdeel van is.		

Stemming

Beschrijving

Geformaliseerde handeling waarbij de stemgerechtigde leden van een bestuursorgaan hun keuze te kennen geven.

Eigenschappen

Voor deze entiteit zijn de volgende eigenschappen gedefinieerd: [aantal onthouders](#), [aantal tegenstanders](#), [aantal voorstanders](#), [geheim](#), [gevolg](#), [heeft aanwezige](#), [heeft onthouder](#), [heeft stemmer](#), [heeft tegenstander](#), [heeft voorstander](#), [onderwerp](#).

Eigenschap	Verwacht Type	Kardinaliteit	Beschrijving	Gebruik	Codelijst
aantal onthouders	Integer	1	Het aantal stemmers dat als onthouder heeft gestemd.		
aantal tegenstanders	Integer	1	Het aantal stemmers dat als tegenstander heeft gestemd.		
aantal voorstanders	Integer	1	Het aantal stemmers dat als voorstander heeft gestemd.		
geheim	Boolean	1	Geeft aan of de stemming geheim was. Bij een geheime stemming wordt niet individueel bekend gemaakt wie op wat heeft gestemd.		
gevolg	LangString	1	Het gevolg van de stemming.		

Eigenschap	Verwacht Type	Kardinaliteit	Beschrijving	Gebruik	Codelijst
heeft aanwezig	Mandataris	1..*	Een mandataris (van het orgaan dat de zitting houdt) die aanwezig was tijdens de stemming.		
heeft onthouder	Mandataris	0..*	Een mandataris die als onthouder heeft gestemd op het onderwerp van de stemming.	Dit omvat ook ongeldige stemmen, blanco stemmen of het weigeren om deel te nemen aan de stemming.	
heeft stemmer	Mandataris	1..*	Een mandataris die deelneemt aan de stemming.	In geval van een niet-geheime stemming kunnen de meer gespecialiseerde versies (bvb. heeft voorstander) gebruikt worden.	
heeft tegenstander	Mandataris	0..*	Een mandataris die als tegenstander heeft gestemd op het onderwerp van de stemming.		
heeft voorstander	Mandataris	0..*	Een mandataris die als voorstander heeft gestemd op het onderwerp van de stemming.		
onderwerp	LangString	1	De beschrijving van het onderwerp waarover de stemming gaat.		

Vergaderactiviteit

Beschrijving

Een vergadering of fase ervan.

Eigenschappen

Voor deze entiteit zijn de volgende eigenschappen gedefinieerd: [heeft aanwezige](#).

Eigenschap	Verwacht Type	Kardinaliteit	Beschrijving	Gebruik	Codelijst
heeft aanwezige	Agent	0..*	Een agent (bvb: mandataris) die aanwezig was tijdens (een deel van) de activiteit waar hij een zekere verantwoordelijkheid had.		

Zitting

Beschrijving

Een geformaliseerde samenkomst van de leden van een bestuursorgaan met het doel om de aangelegenheden te regelen waarvoor het bevoegd is.

Eigenschappen

Voor deze entiteit zijn de volgende eigenschappen gedefinieerd: [behandelt](#), [geplande start](#), [gestart op tijdstip](#), [geëindigd op tijdstip](#), [heeft aanwezige bij start](#), [heeft notulen](#), [heeft secretaris](#), [heeft voorzitter](#), [heeft zittingsverslag](#), [is gehouden door](#), [op locatie](#).

Eigenschap	Verwacht Type	Kardinaliteit	Beschrijving	Gebruik	Codelijst
behandelt	Agendapunt	1..*	Een formeel vastgelegd agendapunt van de zitting.		
geplande start	DateTime	1	Het tijdstip waarop de zitting gepland is om te beginnen.		
gestart op tijdstip	DateTime	1	Tijdstip waarop de zitting begint.		
geëindigd op tijdstip	DateTime	1	Tijdstip waarop de zitting eindigt.		
heeft aanwezige bij start	Mandataris	1..*	Een mandataris (van het bestuursorgaan die de zitting hield) die aanwezig was bij de start van de zitting.		

Eigenschap	Verwacht Type	Kardinaliteit	Beschrijving	Gebruik	Codelijst
heeft notulen	Document	0..1	De formele notulen van de zitting.	Geen verplichting wegens onzekerheid of gemeenteraadcommissies notulen maken of niet.	
heeft secretaris	Mandataris	1	De mandataris die de rol van secretaris heeft gedurende de zitting.		
heeft voorzitter	Mandataris	1	De mandataris die de rol als voorzitter heeft gedurende de zitting.		
heeft zittingsverslag	Document	0..*	Een verslag van de zitting.		
is gehouden door	Bestuursorgaan	1	Duidt aan door welk orgaan de zitting is gehouden.		
op locatie	Locatie	0..1	Locatie waar de zitting plaatsvindt. Doorgaans is dit een zaal in een gebouw.	Wegens digitale vergaderingen, locaties zonder URI of gebrek aan eenduidigheid (bvb: blank node met naam "Zaal 1B") zorgen dat deze eigenschap niet verplicht is.	

JSON-LD context

Dit profiel heeft nog geen JSON-LD context.

Mandaat

Uitgegeven op 2017-10-11

Laatste aanpassing

2017-11-24

Laatste versie

<http://data.vlaanderen.be/ns/mandaat>

Auteurs

De Paepe, Dieter - [imec-IDLab-UGent](mailto:dieter.depaepe@ugent.be) - dieter.depaepe@ugent.be
De Smet, Katrien - [Agentschap Binnenlands Bestuur](mailto:katrien.desmet@bz.vlaanderen.be) - katrien.desmet@bz.vlaanderen.be
Godderis, Heidi - [Agentschap Binnenlands Bestuur](mailto:heidi.godderis@bz.vlaanderen.be) - heidi.godderis@bz.vlaanderen.be
Volders, Veronique - [Agentschap Binnenlands Bestuur](mailto:veronique.volders@bz.vlaanderen.be) - veronique.volders@bz.vlaanderen.be

Editors

Buyle, Raf - [Informatie Vlaanderen](mailto:raf.buyle@kb.vlaanderen.be) - raf.buyle@kb.vlaanderen.be
De Vocht, Laurens - [imec-IDLab-UGent](mailto:laurens.devocht@ugent.be) - laurens.devocht@ugent.be
Mannens, Erik - [imec-IDLab-UGent](mailto:erik.mannens@ugent.be) - erik.mannens@ugent.be
Van Compernelle, Mathias - [imec-MICT-UGent](mailto:mathias.vancompernelle@ugent.be) - mathias.vancompernelle@ugent.be
Vandamme, Fie - [imec-MICT-UGent](mailto:fi.vandamme@ugent.be) - fi.vandamme@ugent.be

Medewerkers

Acke, Ines - [Stad Gent](#)
Adriaens, Daniël - [Herzele](#)
Behiels, Katrien - [Digipolis](#)
Bierens, Reynder - [Cipal Schaubroeck](#)
Brusselle, Kristel - [Kaprijke](#)
Cambré, Renée - [Vlaams Parlement](#)
Cocquyt, Tom - [Vlaams parlement](#)
Cosijns, Anja - [Herzele](#)
De Cock, Wouter - [Raad Van State](#)
Dewelde, Danny - [Lier](#)
Lodewyckx, Lynn - [Antwerpen](#)
Manshanden, Niels - [iBabs BV](#)
Merckx, Melissa - [Antwerpen](#)
Peeters, Jef - [Remmicom](#)
Podevyn, Sophie - [Stad Aalst](#)
Roos, Sylvie - [Stad Gent](#)
Tamsyn, Jonas - [Cipal Schaubroeck](#)
Van Bockstaele, Miranda - [Herzele](#)
Van Bogaert, Micheline - [CEVI](#)
Van Campenhout, Geert - [ABB](#)
Van der Waal, Johan - [V-ICT-OR](#)
Van Deynse, Heidi - [Maldegem](#)
Van Molle, Chris - [Stad Aalst](#)
Vanpaemel, Luc - [Vlaams Parlement](#)
Verbeek, Marian - [VVSG](#)
Vermeiren, Eric - [Niel](#)
Versteels, Marijke - [Herzele](#)

[Samenvatting](#)

[Status van dit document](#)

1. Licentie
 2. Conformiteit
 3. Overzicht
 4. Klassen
 5. Eigenschappen
 6. Externe terminologie
-

Samenvatting

Het vocabularium Mandaat is ontwikkeld binnen het project [Lokale Besluiten als Gelinkte Open Data](#). Het Mandaat vocabularium specificeert een aantal klassen en eigenschappen om een mandaat te beschrijven.

Status van dit document

Deze sectie beschrijft de status van dit document op het moment van publicatie.

Een lijst van de recentste vocabularia is terug te vinden op <http://data.vlaanderen.be/ns>.

Dit document is de specificatie van een vocabularium en biedt een gedeeld begrippenkader voor bepaalde concepten, de specificatie is in publieke review tot maart 2018. De termen gedefinieerd in dit vocabularium zijn persistent en zullen bijgevolg nooit verdwijnen, noch zullen de definities veranderen behalve dan om een bestaande definitie verder te verduidelijken. Termen kunnen echter wel als verouderd worden bestempeld en vervangen worden in nieuwere versies van deze specificatie.

Feedback op deze specificatie kan gegeven worden via de [mailing lijst](#) of als een topic in onze [publieke reviewdiscussielijst](#).

1. Licentie

Dit vocabularium van [Agentschap Binnenlands Bestuur](#) is uitgegeven onder de [Modelllicentie Gratis Hergebruik - v1.0](#).

2. Conformiteit

Een uitwisseling van gegevens, op welke manier deze uitwisseling ook gebeurt, is conform aan dit vocabularium wanneer het de terminologie (klassen en eigenschappen) gebruikt op een manier die consistent is met de semantiek zoals opgesteld in de nieuwste versie van de specificatie (domein, bereik, definitie en gebruik) en het geen terminologie gebruikt uit andere vocabularia als alternatief voor de voorgestelde terminologie opgenomen in dit vocabularium.

3. Overzicht

Deze sectie somt alle klassen en eigenschappen van het vocabularium op.
Dit vocabularium verwijst verder naar termen uit de volgende vocabularia:

<http://data.europa.eu/eli/ontology>

<http://data.vlaanderen.be/ns/mandaat>

<http://purl.org/dc/terms>

<http://purl.org/vocab/cpsv>

<http://www.w3.org/2004/02/skos/core>

<http://www.w3.org/ns/org>

<http://www.w3.org/ns/prov>

<http://www.w3.org/ns/regorg>

<http://xmlns.com/foaf/0.1>

[Verken het vocabularium](#)

Klassen

| [Fractie](#) | [Kandidatenlijst](#) | [Mandaat](#) | [Mandataris](#) | [Rechtsgrond Aanstelling](#) | [Rechtsgrond Beëindiging](#) | [Rechtstreekse Verkiezing](#) | [Tijdsgebonden Entiteit](#) | [Verkiezingsresultaat](#) |

Eigenschappen

| [aantal houders](#) | [aantal naamstemmen \(Verkiezingsresultaat\)](#) | [behoort tot \(Kandidatenlijst\)](#) | [bekrachtigt aanstelling van \(Rechtsgrond Aanstelling\)](#) | [bekrachtigt ontslag van \(Rechtsgrond Beëindiging\)](#) | [beleidsdomein \(Mandataris\)](#) | [binding einde \(Tijdsgebonden Entiteit\)](#) | [binding start \(Tijdsgebonden Entiteit\)](#) | [datum \(Rechtstreekse Verkiezing\)](#) | [einde \(Mandataris\)](#) | [gevolg \(Verkiezingsresultaat\)](#) | [heeft kandidaat \(Kandidatenlijst\)](#) | [is aangesteld als](#) | [is aangesteld door \(Mandataris\)](#) | [is bestuurlijke alias van \(Mandataris\)](#) | [is ontslagen door \(Mandataris\)](#) | [is resultaat van \(Verkiezingsresultaat\)](#) | [is resultaat voor \(Verkiezingsresultaat\)](#) | [is tijdelijk vervangen door \(Mandataris\)](#) | [is tijdspecialisatie van \(Tijdsgebonden Entiteit\)](#) | [lijstnummer \(Kandidatenlijst\)](#) | [lijsttype \(Kandidatenlijst\)](#) | [plaats rangorde \(Verkiezingsresultaat\)](#) | [rangorde \(Mandataris\)](#) | [start \(Mandataris\)](#) | [status \(Mandataris\)](#) | [stelt samen \(Rechtstreekse Verkiezing\)](#) |

4. Klassen

Deze sectie geeft een formele definitie aan elke klasse.

Klasse *Fractie*

Type	Klasse
URI	http://data.vlaanderen.be/ns/mandaat#Fractie
Specialisatie van	http://www.w3.org/ns/org#Organization
Definitie	Een fractie is een deel van een rechtstreeks verkozen volksvertegenwoordigend orgaan waarvan de leden op inhoudelijk en logistiek vlak willen samenwerken. Het formeel kader bepaalt wie samen

	een fractie kan vormen, doorgaans bestaat ze uit volksvertegenwoordigers die tot dezelfde politieke partij of stroming behoren.
--	---

Klasse Kandidatenlijst

Type	Klasse
URI	http://data.vlaanderen.be/ns/mandaat#Kandidatenlijst
Definitie	Lijst met kandidaten voor een verkiezing.

Klasse Mandaat

Type	Klasse
URI	http://data.vlaanderen.be/ns/mandaat#Mandaat
Specialisatie van	http://www.w3.org/ns/org#Post
Definitie	De bevoegdheid om gedurende een bepaalde periode een bestuursorgaan te vormen of er deel van uit te maken. Een mandaat kan één of meerdere zetels voorstellen.

Klasse Mandataris

Type	Klasse
URI	http://data.vlaanderen.be/ns/mandaat#Mandataris
Specialisatie van	http://xmlns.com/foaf/0.1/Agent
Definitie	Een persoon in zijn rol als houder van een mandaat.

Klasse Rechtsgrond Aanstelling

Type	Klasse
URI	http://data.vlaanderen.be/ns/mandaat#RechtsgrondAanstelling
Specialisatie van	http://data.europa.eu/eli/ontology#LegalResource http://purl.org/vocab/cpsv#FormalFramework
Definitie	De regelgeving, rechtshandeling en/of beleidskeuze waardoor de invulling van een of meerdere mandaten door een persoon vanaf een bepaalde datum (tijdelijk) start.

Klasse Rechtsgrond Beëindiging

Type	Klasse
URI	http://data.vlaanderen.be/ns/mandaat#RechtsgrondBeëindiging
Specialisatie van	http://data.europa.eu/eli/ontology#LegalResource http://purl.org/vocab/cpsv#FormalFramework
Definitie	De regelgeving, rechtshandeling en/of beleidskeuze waardoor de invulling van één of meerdere mandaten door een persoon vanaf een bepaalde datum (tijdelijk) beëindigd wordt.

Klasse *Rechtstreekse Verkiezing*

Type	Klasse
URI	http://data.vlaanderen.be/ns/mandaat#RechtstreekseVerkiezing
Specialisatie van	http://www.w3.org/ns/prov#Activity
Definitie	De uitvoering van een formele procedure waarbij stemgerechtigde burgers bepalen aan welke persoon een mandaat kan worden toegekend.

Klasse *Tijdsgebonden Entiteit*

Type	Klasse
URI	http://data.vlaanderen.be/ns/mandaat#TijdsgebondenEntiteit
Specialisatie van	http://www.w3.org/ns/prov#Entity
Definitie	Stelt een entiteit voor in één specifieke periode.

Klasse *Verkiezingsresultaat*

Type	Klasse
URI	http://data.vlaanderen.be/ns/mandaat#Verkiezingsresultaat
Definitie	Individuele verkiezingsuitslag van een kandidaat.

5. Eigenschappen

Deze sectie geeft een formele definitie aan elke eigenschap.

Eigenschap *aantal houders*

Type	Eigenschap
URI	http://data.vlaanderen.be/ns/mandaat#aantalHouders
Domein	http://www.w3.org/ns/org#Post
Bereik	http://www.w3.org/2001/XMLSchema#integer
Definitie	Maximale aantal agents die tegelijk deze positie kunnen invullen.

Eigenschap *aantal naamstemmen*

Type	Eigenschap
URI	http://data.vlaanderen.be/ns/mandaat#aantalNaamstemmen
Domein	http://data.vlaanderen.be/ns/mandaat#Verkiezingsresultaat
Bereik	http://www.w3.org/2001/XMLSchema#integer

Definitie	Het aantal stemmen dat is uitgebracht op de kandidaat bij de verkiezing, zonder de lijststemmen in rekening te brengen.
-----------	---

Eigenschap *behoort tot*

Type	Eigenschap
URI	http://data.vlaanderen.be/ns/mandaat#behoortTot
Domein	http://data.vlaanderen.be/ns/mandaat#Kandidatenlijst
Bereik	http://data.vlaanderen.be/ns/mandaat#RechtstreekseVerkiezing
Definitie	De verkiezing waar de lijst onderdeel van is.

Eigenschap *bekrachtigt aanstelling van*

Type	Eigenschap
URI	http://data.vlaanderen.be/ns/mandaat#bekrachtigtAanstellingVan
Domein	http://data.vlaanderen.be/ns/mandaat#RechtsgrondAanstelling
Bereik	http://data.vlaanderen.be/ns/mandaat#Mandataris
Definitie	De mandataris wiens aanstelling is bekrachtigd.

Eigenschap *bekrachtigt ontslag van*

Type	Eigenschap
URI	http://data.vlaanderen.be/ns/mandaat#bekrachtigtOntslagVan
Domein	http://data.vlaanderen.be/ns/mandaat#RechtsgrondBeeindiging
Bereik	http://data.vlaanderen.be/ns/mandaat#Mandataris
Definitie	De mandataris wiens ontslag is bekrachtigd.

Eigenschap *beleidsdomein*

Type	Eigenschap
URI	http://data.vlaanderen.be/ns/mandaat#beleidsdomein
Domein	http://data.vlaanderen.be/ns/mandaat#Mandataris
Bereik	http://www.w3.org/2004/02/skos/core#Concept
Definitie	Het thema of beleidsdomein dat toegewezen is aan een mandataris.

Eigenschap *binding einde*

Type	Eigenschap
URI	http://data.vlaanderen.be/ns/mandaat#bindingEinde
Domein	http://data.vlaanderen.be/ns/mandaat#TijdsgebondenEntiteit

Bereik	http://www.w3.org/2000/01/rdf-schema#Literal
Definitie	Het einde (inclusief) van de periode waarover de tijdsgebonden entiteit gedefinieerd is.

Eigenschap *binding start*

Type	Eigenschap
URI	http://data.vlaanderen.be/ns/mandaat#bindingStart
Domein	http://data.vlaanderen.be/ns/mandaat#TijdsgebondenEntiteit
Bereik	http://www.w3.org/2000/01/rdf-schema#Literal
Definitie	De start van de periode waarover de tijdsgebonden entiteit gedefinieerd is.

Eigenschap *datum*

Type	Eigenschap
URI	http://data.vlaanderen.be/ns/mandaat#datum
Domein	http://data.vlaanderen.be/ns/mandaat#RechtstreekseVerkiezing
Bereik	http://www.w3.org/2001/XMLSchema#date
Specialisatie van	http://purl.org/dc/terms/date
Definitie	Datum waarop de verkiezing plaatsvond.

Eigenschap *einde*

Type	Eigenschap
URI	http://data.vlaanderen.be/ns/mandaat#einde
Domein	http://data.vlaanderen.be/ns/mandaat#Mandataris
Bereik	http://www.w3.org/2001/XMLSchema#dateTime
Definitie	Tijdstip vanaf wanneer de mandataris het mandaat niet langer opneemt.

Eigenschap *gevolg*

Type	Eigenschap
URI	http://data.vlaanderen.be/ns/mandaat#gevolg
Domein	http://data.vlaanderen.be/ns/mandaat#Verkiezingsresultaat
Bereik	http://www.w3.org/2004/02/skos/core#Concept
Definitie	Persoonlijk gevolg van de uitslag voor de kandidaat dat vastlegt of de kandidaat al dan niet kan deelnemen aan het bestuursorgaan.
Gebruik	Voorbeelden: niet verkozen, effectief, opvolger.

Eigenschap *heeft kandidaat*

--	--

Type	Eigenschap
URI	http://data.vlaanderen.be/ns/mandaat#heeftKandidaat
Domein	http://data.vlaanderen.be/ns/mandaat#Kandidatenlijst
Bereik	http://www.w3.org/ns/person#Person
Definitie	Een persoon die deel uitmaakt van de lijst.

Eigenschap is aangesteld als

Type	Eigenschap
URI	http://data.vlaanderen.be/ns/mandaat#isAangesteldAls
Domein	http://www.w3.org/ns/person#Person
Bereik	http://data.vlaanderen.be/ns/mandaat#Mandataris
Specialisatie van	http://www.w3.org/ns/prov#generalizationOf
Definitie	Een mandatarisrol die eigen is aan de persoon.

Eigenschap is aangesteld door

Type	Eigenschap
URI	http://data.vlaanderen.be/ns/mandaat#isAangesteldDoor
Domein	http://data.vlaanderen.be/ns/mandaat#Mandataris
Bereik	http://data.vlaanderen.be/ns/mandaat#RechtsgrondAanstelling
Definitie	De rechtsgrond die de aanstelling van de mandataris vastlegt.

Eigenschap is bestuurlijke alias van

Type	Eigenschap
URI	http://data.vlaanderen.be/ns/mandaat#isBestuurlijkeAliasVan
Domein	http://data.vlaanderen.be/ns/mandaat#Mandataris
Bereik	http://www.w3.org/ns/person#Person
Specialisatie van	http://www.w3.org/ns/prov#specializationOf
Definitie	De persoon die de mandatarisrol vervult.

Eigenschap is ontslagen door

Type	Eigenschap
URI	http://data.vlaanderen.be/ns/mandaat#isOntslagenDoor
Domein	http://data.vlaanderen.be/ns/mandaat#Mandataris
Bereik	http://data.vlaanderen.be/ns/mandaat#RechtsgrondBeeindiging
Definitie	De rechtsgrond die het ontslag van de mandataris vastlegt.

Eigenschap is resultaat van

Type	Eigenschap
URI	http://data.vlaanderen.be/ns/mandaat#isResultaatVan
Domein	http://data.vlaanderen.be/ns/mandaat#Verkiezingsresultaat
Bereik	http://www.w3.org/ns/person#Person
Definitie	De persoon horende bij het resultaat.

Eigenschap is resultaat voor

Type	Eigenschap
URI	http://data.vlaanderen.be/ns/mandaat#isResultaatVoor
Domein	http://data.vlaanderen.be/ns/mandaat#Verkiezingsresultaat
Bereik	http://data.vlaanderen.be/ns/mandaat#Kandidatenlijst
Definitie	De lijst waarop het resultaat betrekking heeft.

Eigenschap is tijdelijk vervangen door

Type	Eigenschap
URI	http://data.vlaanderen.be/ns/mandaat#isTijdelijkVervangenDoor
Domein	http://data.vlaanderen.be/ns/mandaat#Mandataris
Bereik	http://data.vlaanderen.be/ns/mandaat#Mandataris
Definitie	Duidt een mandataris aan die tijdelijk de uitvoering van het mandaat heeft overgenomen.
Gebruik	De periode van vervanging komt overeen met de start-/einddatum van de opname van het mandaat van de vervanger.

Eigenschap is tijdspecialisatie van

Type	Eigenschap
URI	http://data.vlaanderen.be/ns/mandaat#isTijdspecialisatieVan
Domein	http://data.vlaanderen.be/ns/mandaat#TijdsgebondenEntiteit
Bereik	http://www.w3.org/ns/prov#Entity
Specialisatie van	http://www.w3.org/ns/prov#specializationOf
Definitie	Duidt de bron entiteit aan waarvan deze entiteit een tijdsgebonden specialisatie is. De specialisatie stelt de bron voor gedurende een bepaalde periode.

Eigenschap lijstnummer

Type	Eigenschap
URI	http://data.vlaanderen.be/ns/mandaat#lijstnummer
Domein	http://data.vlaanderen.be/ns/mandaat#Kandidatenlijst

Bereik	http://www.w3.org/2001/XMLSchema#integer
Definitie	Het volgnummer van de lijst.

Eigenschap *lijsttype*

Type	Eigenschap
URI	http://data.vlaanderen.be/ns/mandaat#lijsttype
Domein	http://data.vlaanderen.be/ns/mandaat#Kandidatenlijst
Bereik	http://www.w3.org/2004/02/skos/core#Concept
Definitie	Het type van de lijst.
Gebruik	Bijvoorbeeld: gemeenteraadsverkiezing, effectieven Vlaams Parlement.

Eigenschap *plaats rangorde*

Type	Eigenschap
URI	http://data.vlaanderen.be/ns/mandaat#plaatsRangorde
Domein	http://data.vlaanderen.be/ns/mandaat#Verkiezingsresultaat
Bereik	http://www.w3.org/2001/XMLSchema#integer
Definitie	De positie in de volgorde op de lijst van effectief verkozenen of op de lijst van opvolgers, op basis van het aantal naamstemmen van de kandidaat plus het aantal overgedragen lijststemmen.

Eigenschap *rangorde*

Type	Eigenschap
URI	http://data.vlaanderen.be/ns/mandaat#rangorde
Domein	http://data.vlaanderen.be/ns/mandaat#Mandataris
Bereik	http://www.w3.org/1999/02/22-rdf-syntax-ns#langString
Definitie	Duidt de plaats van de mandataris aan in de formeel vastgelegde volgorde van de mandatarissen binnen het bestuursorgaan waar de mandataris in zetelt.

Eigenschap *start*

Type	Eigenschap
URI	http://data.vlaanderen.be/ns/mandaat#start
Domein	http://data.vlaanderen.be/ns/mandaat#Mandataris
Bereik	http://www.w3.org/2001/XMLSchema#dateTime
Specialisatie van	http://data.vlaanderen.be/ns/mandaat#specialisatieStart
Definitie	Tijdstip vanaf wanneer de mandataris het mandaat opneemt.

Eigenschap *status*

Type	Eigenschap
URI	http://data.vlaanderen.be/ns/mandaat#status
Domein	http://data.vlaanderen.be/ns/mandaat#Mandataris
Bereik	http://www.w3.org/2004/02/skos/core#Concept
Definitie	De gesteldheid van de mandataris.
Gebruik	Voorbeelden: effectief, verhinderd, beëindigd, waarnemend.

Eigenschap *stelt samen*

Type	Eigenschap
URI	http://data.vlaanderen.be/ns/mandaat#steltSamen
Domein	http://data.vlaanderen.be/ns/mandaat#RechtstreekseVerkiezing
Bereik	http://data.vlaanderen.be/ns/besluit#Bestuursorgaan
Definitie	Het orgaan waarvan de samenstelling wordt bepaald door de verkiezing.

6. Externe terminologie

Deze sectie geeft een overzicht van terminologie uit andere vocabularia die relevant is voor dit domeinmodel samen met hun Nederlandstalige labels en definities.

bekleedt

URI	http://www.w3.org/ns/org#holds
-----	---

geldig

URI	http://purl.org/dc/terms/valid
-----	---

heeft lidmaatschap

URI	http://www.w3.org/ns/org#hasMembership
-----	---

heeft positie

URI	http://www.w3.org/ns/org#hasPost
-----	---

lid

URI	http://www.w3.org/ns/org#member
-----	---

lid gedurende

URI	http://www.w3.org/ns/org#memberDuring
-----	---

organisatie

URI	http://www.w3.org/ns/org#organization
-----	---

rol

URI	http://www.w3.org/ns/org#role
-----	---

voorkeursnaam

URI	http://www.w3.org/2004/02/skos/core#prefLabel
-----	---

wettelijke naam

URI	http://www.w3.org/ns/regorg#legalName
-----	---